

Превосходное соединение.

Руководство по работе с системой DOMINO.



FESTOOL

Профессиональный инструмент
для самых высоких требований

Превосходное соединение.

Руководство по работе с системой DOMINO.

Два человека. Одна салфетка. И появление на свет гениальной идеи: системы соединений DOMINO.

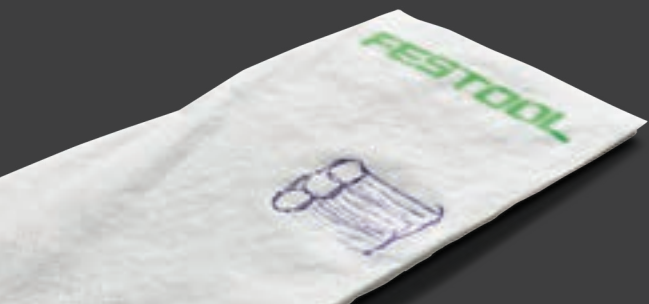
Для нашей системы DOMINO уже существует много дизайнерских проектов, чертежей в среде CAD, спецификаций и документов. А впервые идея была нарисована на самой обычной бумажной салфетке.

Но обо всём по порядку. Сначала был простой обмен мнениями двух специалистов, которые в обеденный перерыв рассуждали о том, какими качествами должен обладать вставной шип.

А так как у них под рукой не было ничего подходящего, они нарисовали шип, который должен был отвечать требованию «большей прочности», прямо на салфетке. Рядом появился второй – «с большей поверхностью склеивания». И, наконец, ещё один – для абсолютной «устойчивости к прокручиванию». Вот так, согласно простой формуле – «один из трёх» – и был заложен фундамент будущей системы соединений DOMINO.

Не хватало лишь отверстия – это и был настоящий вызов для пытливых умов, а именно, разработка абсолютно нового инструмента. Благодаря типично швабскому педантизму, неиссякаемой энергии и эффективным ноу-хау наших инженеров возникла комбинация из классического вертикального отверстия и горизонтального фрезерования – рождение принципа маятникового фрезерования и нового фрезера DOMINO DF 500.

То, что зародилось на обычной салфетке, стало революцией в области классического соединения деревянных деталей. По мере познания других вставных шипов, DOMINO XL DF 700 и инновационных угловых и прямых соединителей, всё это превратилось в комплексную систему соединений DOMINO. С тех пор она стала синонимом исключительно надёжного, а теперь ещё и легко разбираемого соединения каркасных, панельных и рамных конструкций.





Содержание

СТРАНИЦА

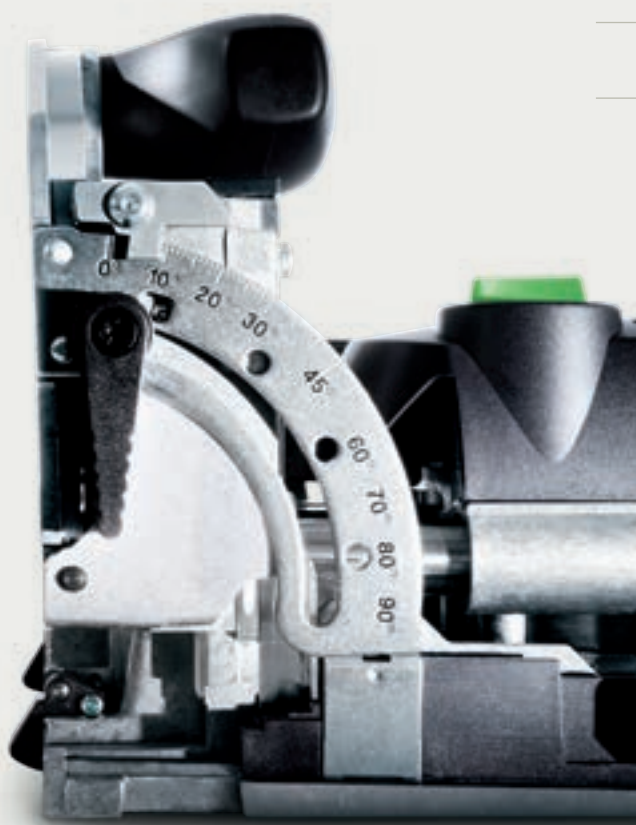
| | | |
|----------|--|-----------|
| 1 | Общая информация о пазово-дюбельных фрезерах DOMINO | 11 |
| 1.1 | Маятниковое фрезерование DOMINO | 12 |
| 1.2 | Паз DOMINO | 13 |
| 1.3 | Обзор пазово-дюбельных фрезеров DOMINO | 14 |
| 1.4 | Основные настройки пазово-дюбельных фрезеров DOMINO | 16 |
| | Включение/выключение | 16 |
| | Выбор ширины паза | 17 |
| | Выбор размера и толщины вставного шипа | 17 |
| | Замена фрезы | 18 |
| | Регулировка глубины фрезерования | 19 |
| | Регулировка рабочей высоты фрезы | 21 |
| | Регулировка угла фрезерования | 23 |
| | Выполнение работ с системой упоров | 24 |
| | Работа с пылеудалением | 28 |
| 2 | Вставные шипы DOMINO | 31 |
| 3 | Системная оснастка DOMINO | 37 |
| 4 | Примеры использования | 41 |
| 4.1 | Примеры соединений с использованием пазово-дюбельных фрезеров DOMINO | 42 |
| 4.2 | Рамные конструкции | 44 |
| | Рамное соединение под углом | 44 |
| | Соединение встык | 46 |
| | Прочное рамное соединение с помощью DF 700 | 48 |
| 4.3 | Каркасное соединение | 50 |
| 4.4 | Соединения круглого профиля | 56 |
| 4.5 | Прочные разборные угловые соединения | 58 |
| 4.6 | Прочные разборные прямые соединения | 66 |
| 4.7 | Соединение на «ус» | 74 |
| 4.8 | Соединение выдвижных ящиков | 76 |
| 4.9 | Соединение панелей встык | 79 |

| | | |
|----------|--|-----------|
| 5 | Комплекты поставки, технические данные | 85 |
| 6 | Оснастка | 87 |
| 6.1 | Фрезы | 88 |
| 6.2 | Упоры | 89 |
| 6.3 | Вставные шипы и соединители DOMINO | 90 |
| | Вставные шипы и стержни для изготовления шипов DOMINO (бук) | 92 |
| | Вставные шипы и стержни для изготовления шипов DOMINO (SIPO) | 94 |
| | Угловые и прямые соединители DOMINO | 95 |
| 7 | Дополнительная системная оснастка | 97 |
| 7.1 | Пылеудаляющие аппараты | 98 |
| 7.2 | Многофункциональный стол MFT 3 | 99 |
| | Оснастка для MFT 3 | 99 |
| 7.3 | Вакуумная зажимная система VAC SYS | 100 |
| | Оснастка для VAC SYS | 100 |

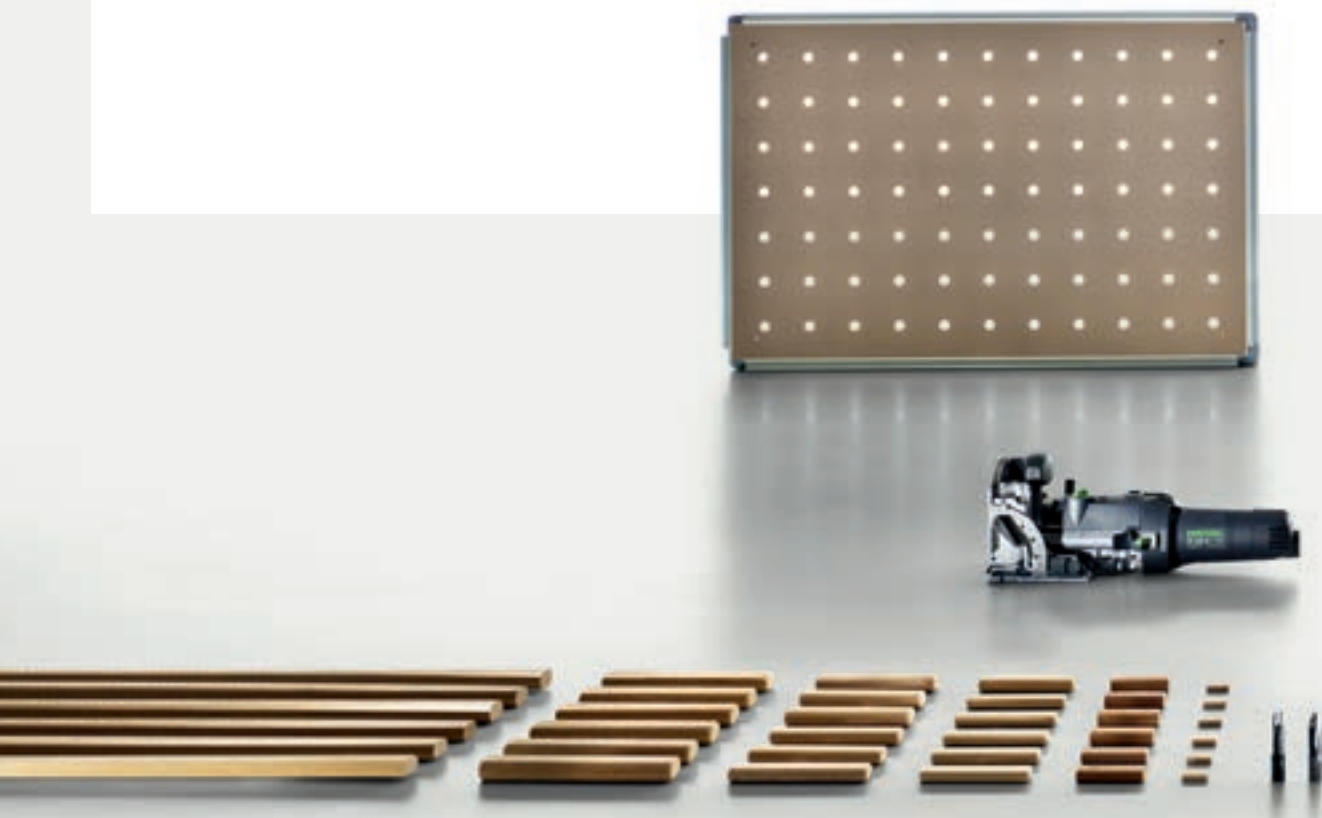
Соединение DOMINO. Простое совершенство.

У каждого вида соединения деревянных деталей есть свои преимущества. Система соединений DOMINO объединяет их все. В жизни некоторые инновации возникают на основе спонтанно родившейся идеи. Как и в случае с системой DOMINO. Но вместе с тем она стала результатом постепенного усовершенствования процесса соединения деревянных деталей, который объединяет преимущества всех существующих способов: несомненную прочность классического соединения, универсальность плоского мебельного дюбеля и точность круглого шипа, применяемого при изготовлении рам и каркасов. Ключ к решению мы нашли в запатентованном маятниковом движении фрезы и полученных, в результате, продольных отверстий под установку специальных шипов DOMINO. Новая комплексная система соединения деревянных конструкций отличается прочностью. Система проста, требует меньше времени на переналадку и может применяться для решения даже тех задач, которые ранее выполнялись преимущественно на стационарных станках.





Принцип системы DOMINO: Быстро. Прочно.
Универсально.



Небольшой выдвижной ящик или тяжелая дверь из массива – DOMINO станет оптимальным решением для соединения любых деревянных конструкций. С помощью системы DOMINO впервые удалось объединить все преимущества круглых и плоских шипов. Соединение стало быстрым и исключительно прочным. Для панельных, рамных и каркасных конструкций. Для узких или широких, тонких или толстых заготовок. Шипы толщиной от 4 до 14 мм или универсальные в использовании угловые и прямые соединители для широкого применения. С максимальной экономией времени без дополнительных трудоёмких работ по регулировке и разметке.





Общая информация о пазово-дюбельных фрезерах DOMINO

1



Два фрезера – один принцип. Пазово-дюбельные фрезеры DOMINO предлагаются в двух исполнениях: модель DF 500 для шипов размером от 4 x 20 мм до 10 x 50 мм оптимально подходит для изготовления щитовой/корпусной мебели, а также лёгких рамных или каркасных конструкций. Модель XL DF 700 позволяет работать с шипами размером до 14 x 140 мм. Фрезер DOMINO XL оптимально подходит для изготовления мебели и других прочных конструкций из массива, а также дверей.

1.1 Маятниковое фрезерование DOMINO

Уникальная технология для ручного инструмента, запатентованная Festool - движение фрезы в пазо-во-дюбельных фрезерах DOMINO. Одновременное вращение и качание фрезы обеспечивает лёгкость хода и отсутствие поджогов при изготовлении отверстий. Благодаря маятниковому движению фрезы не перегреваются, что значительно увеличивает их ресурс.



1.2 Паз DOMINO

Первый шип DOMINO устанавливается в паз точно такого же размера, остальные – в пазы с зазором, что позволяет без труда выровнять соединение. Результатом будет прочное соединение, не прокручивающееся уже с первого вставленного шипа.

1



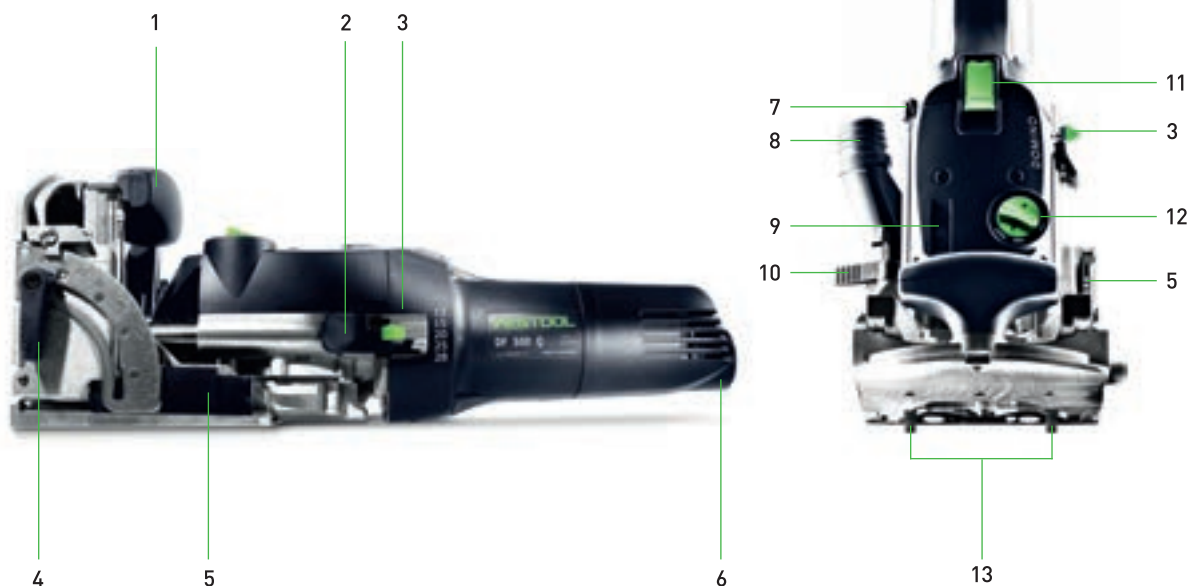
Точное соответствие.

Упорные элементы (DF 500) или упорные стержни (DF 700) обеспечивают точное фрезерование первого паза. По нему выравниваются заготовки по кромке и сразу обеспечивается необходимая точность соединения.

С зазором.

Последующие пазы фрезеруются с зазором. Небольшие неточности компенсирует система соединений DOMINO, благодаря чему работа идёт очень быстро и эффективно.

1.3 Обзор пазово-дюбельных фрезеров DOMINO



DOMINO DF 500

- | | | | | | |
|---|---|----|---|----|--|
| 1 | ДОПОЛНИТЕЛЬНАЯ РУКОЯТКА | 6 | СЕТЕВОЙ РАЗЪЁМ | 11 | ВЫКЛЮЧАТЕЛЬ |
| 2 | СТОПОР ФИКСАТОРА ДЛЯ РЕГУЛИРОВКИ ГЛУБИНЫ ФРЕЗЕРОВАНИЯ | 7 | СТОПОР ШПИНДЕЛЯ | 12 | ПОВОРОТНЫЙ ПЕРЕКЛЮЧАТЕЛЬ ДЛЯ РЕГУЛИРОВКИ ШИРИНЫ ПАЗА ПОД ВСТАВНОЙ ШИП DOMINO |
| 3 | ФИКСАТОР ДЛЯ РЕГУЛИРОВКИ ГЛУБИНЫ ФРЕЗЕРОВАНИЯ | 8 | ВСАСЫВАЮЩИЙ ПАТРУБОК | 13 | УПОРНЫЕ ЭЛЕМЕНТЫ |
| 4 | ЗАЖИМНОЙ РЫЧАГ ДЛЯ УГЛОВОГО УПОРА | 9 | РАЗБЛОКИРОВКА БЛОКА ДВИГАТЕЛЯ/НАПРАВЛЯЮЩЕЙ СТОЙКИ | | |
| 5 | ПОЛЗУНОК ДЛЯ РЕГУЛИРОВКИ | 10 | ЗАЖИМНОЙ РЫЧАГ ДЛЯ РЕГУЛИРОВКИ РАБОЧЕЙ ВЫСОТЫ ФРЕЗЫ | | |



DOMINO DF 700

- | | | | | | |
|---|---|----|--|----|---|
| 1 | ДОПОЛНИТЕЛЬНАЯ РУКОЯТКА | 6 | ПОЛЗУНОК ДЛЯ РЕГУЛИРОВКИ РАБОЧЕЙ ВЫСОТЫ ФРЕЗЫ | 11 | СТОПОР ШПИНДЕЛЯ |
| 2 | РАЗБЛОКИРОВКА БЛОКА ДВИГАТЕЛЯ/НАПРАВЛЯЮЩЕЙ СТОЙКИ | 7 | МАРКЕР ДЛЯ РЕГУЛИРОВКИ ГЛУБИНЫ ФРЕЗЕРОВАНИЯ | 12 | ВСАСЫВАЮЩИЙ ПАТРУБОК |
| 3 | РЫЧАГ РЕГУЛИРОВКИ ШИРИНЫ ПАЗА ПОД ВСТАВНОЙ ШИП | 8 | КНОПКА-ФИКСАТОР ДЛЯ РЕГУЛИРОВКИ ГЛУБИНЫ ФРЕЗЕРОВАНИЯ | 13 | ЗАЖИМНОЙ РЫЧАГ ДЛЯ РЕГУЛИРОВКИ РАБОЧЕЙ ВЫСОТЫ ФРЕЗЫ |
| 4 | КНОПКА ДЛЯ РАСФИКСАЦИИ УПОРНЫХ СТЕРЖНЕЙ | 9 | ПОЛЗУНОК ДЛЯ РЕГУЛИРОВКИ ГЛУБИНЫ ФРЕЗЕРОВАНИЯ | 14 | ВЫКЛЮЧАТЕЛЬ |
| 5 | ЗАЖИМНОЙ РЫЧАГ ДЛЯ УГЛОВОГО УПОРА | 10 | СЕТЕВОЙ РАЗЪЁМ | 15 | ИНДИКАТОР ШИРИНЫ ПАЗА ПОД ВСТАВНОЙ ШИП |
| | | | | 16 | РЕЗИНОВЫЕ АМОРТИЗАТОРЫ |
| | | | | 17 | УПОРНЫЕ СТЕРЖНИ* |

* Понятия «упорная втулка» и «упорный стержень» в описании модели DOMINO XL DF 700 используются как синонимы.

1.4 Основные настройки пазово-дюбельных фрезеров DOMINO

Правила работы и возможности регулировки пазово-дюбельных фрезеров DF 500 и DF 700 во многом схожи. Для максимально полного использования потенциала фрезера необходимо знать о его возможностях. Далее приводится пошаговое объяснение основных настроек инструмента. Мы рассмотрим эти настройки на отдельных примерах использования фрезера.



1.4.1 Включение/выключение



Для включения пазово-дюбельного фрезера DOMINO к нему нужно сначала подсоединить кабель plug-it и всасывающий шланг, а затем сдвинуть кнопку включения/выключения на верхней стороне инструмента вперёд и вниз до фиксации.



Для выключения фрезера кнопкой включения/выключения сначала следует нажать на её заднюю часть для расфиксации.

1.4.2 Выбор ширины паза

Здесь наглядно можно увидеть уникальность системы DOMINO. Первый паз фрезеруется в точном соответствии с выбранным диаметром шипа DOMINO – это так называемый «фиксационный паз». При установке шипа DOMINO в этот паз детали точно выравниваются по передней кромке, то есть происходит правильное позиционирование соединения. Последующие пазы фрезеруются с зазором. Благодаря этому детали легко выравниваются и срачиваются, но соединение остаётся очень точным и прочным. Как правило, при работе с DF 500 можно выбирать три размера ширины паза, в случае фрезера DF 700 – два.



DF 500:

- 1 Стандартная ширина паза которая точно соответствует ширине вставного шипа = **13 мм** + диаметр фрезы
- 2 Средняя ширина паза, при которой имеется небольшой зазор (6 мм) = **19 мм** + диаметр фрезы
- 3 Максимальная ширина паза с большим зазором (10 мм) = **23 мм** + диаметр фрезы

УКАЗАНИЕ Изменяйте ширину паза с помощью поворотного переключателя только при включённом двигателе, но никогда во время фрезерования.



DF 700:

- 1 Стандартная ширина для фрезерования точно под размер = **13,5 мм** + диаметр фрезы
- 2 Ширина паза с зазором (3 мм) = **16,5 мм** + диаметр фрезы.

УКАЗАНИЕ Ширина паза под вставной шип регулируется на DF 700 рычагом на левой стороне фрезера. Индикатор на верхней стороне инструмента показывает установленную ширину паза.

1.4.3 Выбор размера и толщины вставного шипа

Так как выбор толщины вставного шипа DOMINO определяет выбор используемой фрезы, сначала следует выбрать размер шипа, после чего установить подходящую фрезу (см. главу 1.4.4).

1.4.4 Замена фрезы

После выбора вставного шипа установите нужную фрезу. Если Вы хотите работать, например, с шипами DOMINO диаметром 8 мм, используйте фрезу на 8 мм.



1
Перед заменой фрезы обязательно выньте вилку из розетки. Затем приподнимите рычаг для разблокировки с помощью рожкового ключа (входит в комплект) до его фиксации (раздастся щелчок).



2
Разъедините блок двигателя и направляющую стойку.



3
Придерживая стопор шпинделя на блоке двигателя, зафиксируйте фрезу рожковым ключом и отвинтите её. Вверните новую фрезу с помощью рожкового ключа, придерживая стопор шпинделя. Затем отпустите стопор шпинделя.



4
Перед установкой новой фрезы убедитесь в том, что фрезер, направляющая стойка и направляющие чистые и на них нет налипших опилок. Удалите возможные загрязнения. Используйте только остро заточенные, неповреждённые и чистые фрезы. Теперь соедините направляющую стойку и блок двигателя до слышимого щелчка.

1.4.5 Регулировка глубины фрезерования

Глубина фрезерования определяет, насколько глубоко фреза будет заходить в заготовку. Для шипов различной длины следует выставлять подходящую глубину фрезерования; в большинстве случаев это 1/2 длины вставного шипа. При этом установленная на фрезере глубина фрезерования соответствует глубине паза под вставной шип.

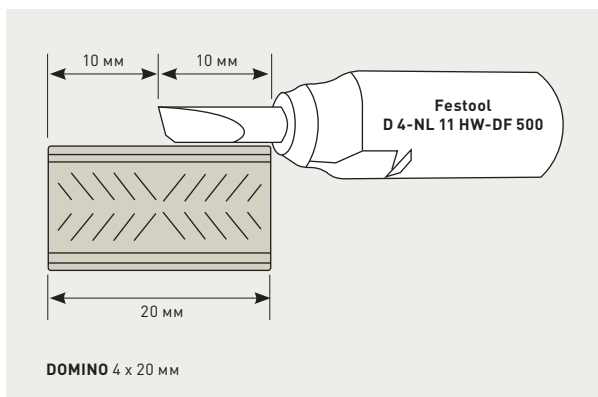


DF 500:

Разблокируйте стопор фиксатора нажатием. Теперь установите с помощью фиксатора необходимую глубину фрезерования (12 мм, 15 мм, 20 мм, 25 мм, 28 мм). Снова отпустите стопор фиксатора.

ВНИМАНИЕ

Фреза диаметром 5 мм имеет короткий хвостовик, и поэтому допустимая глубина фрезерования составляет 12 мм, 15 мм и 20 мм.

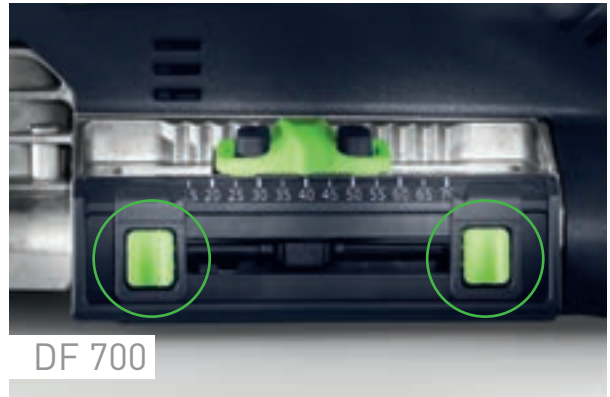


ВНИМАНИЕ Для вставных шипов DOMINO 4 x 20 мм существует специальная фреза D 4-NL 11 HW-DF 500. Для работы с такими шипами и фрезой устанавливайте глубину фрезерования 20 мм. Фактическая глубина фрезерования составит 10 мм, так как специальная фреза укорочена на 10 мм из-за опасности излома. Шипы такого размера можно устанавливать только по центру (см. рисунок на стр. 20).



DF 700

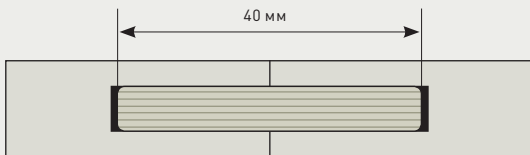
DF 700: для регулировки глубины фрезерования нажмите одну или обе кнопки-фиксаторы. Установите ползунок для регулировки глубины фрезерования на нужную глубину фрезерования. Допустимая глубина фрезерования для DF 700 составляет 15–70 мм. Теперь отпустите кнопки-фиксаторы – быстро проверьте, зафиксирован ли ползунок.



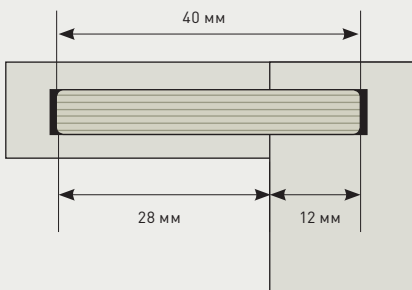
DF 700

СОВЕТ С помощью двух зелёных маркеров можно отметить два значения глубины фрезерования и затем просто перемещать между ними ползунок. Это может помочь, например, при асимметричном распределении глубины установки шипа DOMINO, а также при серийной (одинаковой) глубине фрезерования.

Установка шипа DOMINO по центру



Внецентренная установка шипа DOMINO

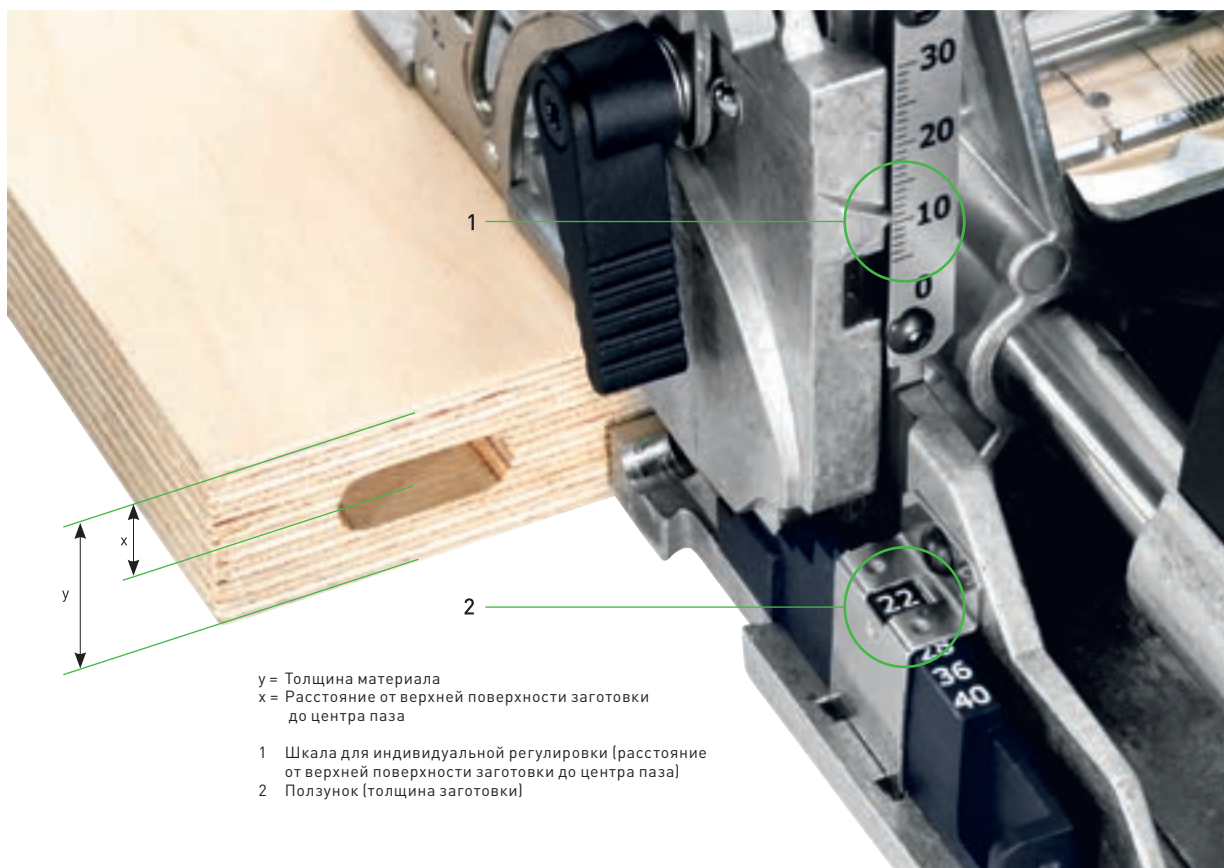


СОВЕТ В большинстве случаев вставной шип должен быть отцентрирован внутри соединения, т. е. глубина фрезерования должна соответствовать половине длине вставного шипа. Однако, в зависимости от заготовки или вида соединения шип можно установить не по центру. В этом случае общая глубина двух пазов в заготовках должна быть равна длине устанавливаемого шипа.

Пример: устанавливаемый шип имеет длину 40 мм; при этом левый паз имеет глубину 28 мм, правый – 12 мм, т. е. общая глубина равна 40 мм.

1.4.6 Регулировка рабочей высоты фрезы

Регулировка предустановленной рабочей высоты фрезы на моделях DOMINO DF 500 и DOMINO DF 700 выполняется посредством ползунка. С помощью специальной шкалы можно выставить любую нужную высоту. Рабочая высота фрезы определяет расстояние от верхней кромки заготовки, с учётом которого выполняется фрезерование паза в заготовке. Выбор правильной рабочей высоты фрезы определяется, с одной стороны, заготовкой, с другой стороны – видом соединения. При этом совсем не обязательно, чтобы паз располагался точно по центру заготовки. Подробную информацию о рабочей высоте фрезы см. в описании отдельных примеров использования в главе 4.



DF 500 – регулировка рабочей высоты фрезы с помощью ползунка:

Выставленные с помощью ползунка размеры обозначают толщину заготовки и служат для центрирования паза под шип посередине панели выбранной толщины – без необходимости рассчитывать расстояние от центра инструмента. Отпустите зажимной рычаг для регулировки рабочей высоты фрезы и приподнимите с помощью дополнительной рукоятки переднюю часть направляющей стойки. Установите с помощью ползунка необходимую толщину панели (16 мм, 20 мм, 22 мм, 25 мм, 28 мм, 36 мм, 40 мм). Нажмите переднюю часть направляющей стойки до упора вниз и заблокируйте зажимной рычаг.



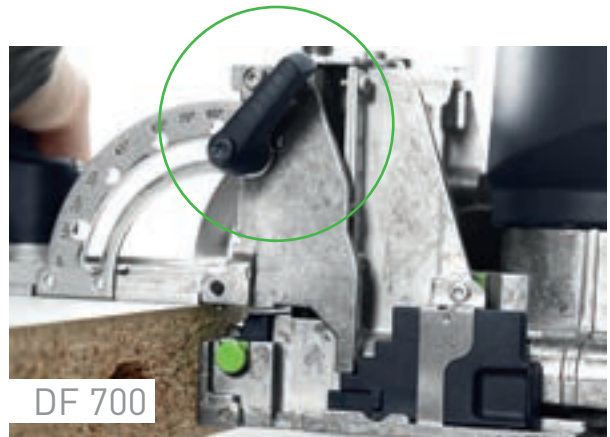
DF 500

DF 500 – произвольная регулировка рабочей высоты фрезы: здесь установленное значение указывает расстояние между нижней стороной поворотной опорной плиты и центром паза. Отпустите зажимной рычаг регулировки рабочей высоты фрезы и поднимите с помощью дополнительной рукоятки переднюю часть направляющей стойки. Затем сдвиньте ползунок до упора в направлении блока двигателя. Установите необходимую рабочую высоту фрезы с помощью шкалы, перемещая переднюю часть направляющей стойки в вертикальной плоскости. Зафиксируйте рычаг.



DF 700

DF 700: регулировка рабочей высоты фрезы на DF 700 выполняется аналогично DF 500. Единственное отличие, которое следует принять во внимание: предустановленная здесь высота означает не толщину панели, а фактическое расстояние от верхней поверхности заготовки до центра паза.



DF 700

УКАЗАНИЕ Зажимные рычаги переставляются путём приподнимания. В затянутом состоянии они не должны выступать над опорной поверхностью.

1.4.7 Регулировка угла фрезерования

Для соединений на «ус» угол фрезерования у пазово-дюбельных фрезеров выставляется либо на фиксированное (предустановленное) значение, либо на произвольно выбираемое значение в диапазоне от 0° до 90°. Вставные шипы и пазы одинакового размера обеспечивают оптимальное выравнивание заготовки и предотвращают соскальзывание соединения под углом (на «ус») при склеивании.



DF 500 и DF 700: для регулировки угла фрезерования расфиксируйте зажимной рычаг углового упора. Затем установите нужный угол либо посредством шкалы в бесступенчатом режиме (от 0° до 90°), либо пошагово (0°, 22,5°, 45°, 67,5°, 90°). Зафиксируйте рычаг.



СОВЕТ Фрезеруйте тонкие заготовки под углом. Установите нужный угол. Расфиксируйте рычаг регулировки рабочей высоты фрезы, передвиньте ползунок до упора в направлении блока двигателя, после чего сдвиньте угловой упор полностью вниз. Зафиксируйте рычаг.

ВНИМАНИЕ При фрезеровании под углом выставляйте рабочую высоту и глубину фрезы как можно ниже – в противном случае существует опасность того, что фреза прорежет заготовку насквозь.

СОВЕТ При использовании вставных шипов размером 4 x 20 мм можно обрабатывать под углом материалы толщиной от 15 мм.

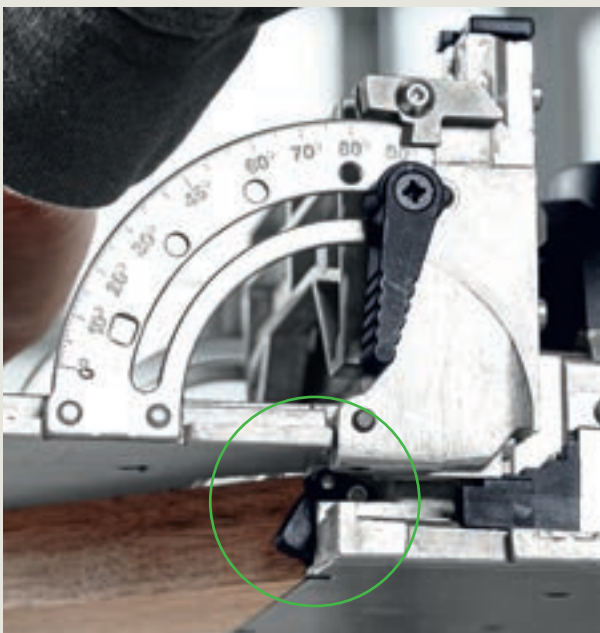
В таблице представлены некоторые из наиболее типичных углов при фрезеровании:

| Количество одинаковых сторон | Угол врезания | Углы DOMINO |
|------------------------------|---------------|-------------|
| 3 Треугольник | 60 | 30 |
| 4 Квадрат | 45 | 45 |
| 5 Пятиугольник | 36 | 54 |
| 6 Шестиугольник | 30 | 60 |
| 7 Семиугольник | 25,7 | 64,3 |
| 8 Восьмиугольник | 22,5 | 67,5 |



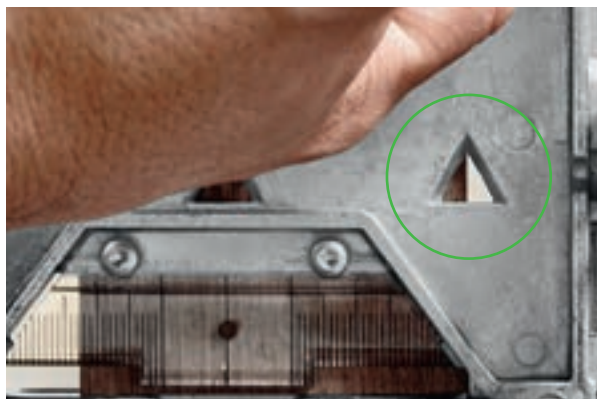
1.4.8 Выполнение работ с системой упоров

Одним из важных преимуществ работы с пазо-дюбельными фрезерами DOMINO является экономия времени ввиду отсутствия необходимости трудоёмких измерений или разметки – фрезер быстро и точно позиционируется по упорным элементам (DF 500) или упорным стержням (DF 700).



Проще всего определить позицию паза под шипы с помощью встроенных упорных элементов – это можно сделать быстро и точно для обеих заготовок. Расстояние между упорным элементом и центром инструмента составляет 37 мм. Установите DF 500 упорным элементом на край заготовки.

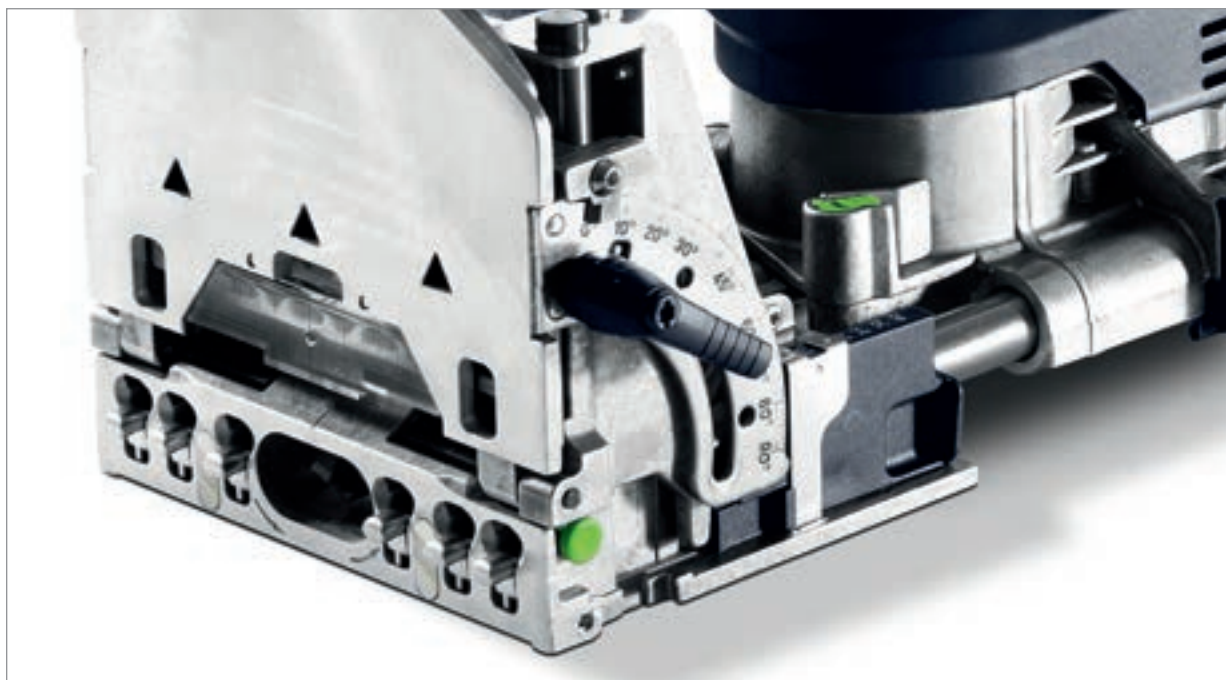
СОВЕТ С помощью дополнительного упора из комплекта DF 500 можно уменьшить боковое расстояние до центра DOMINO с 37 мм до 20 мм.



При этом верхний край заготовки виден в треугольном окошке фрезера. Если упорные элементы не требуются, они автоматически отжимаются во время фрезерования.



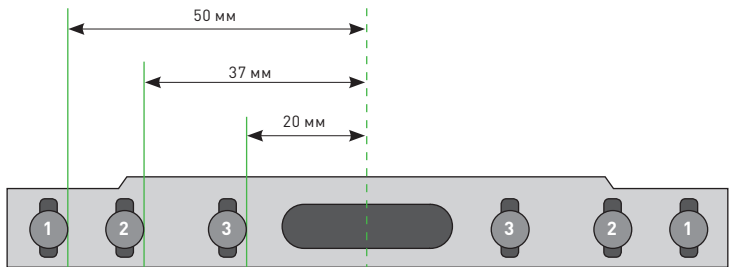
DF 500: разумеется, определить позицию паза под шипы DOMINO можно также путём простой разметки и установки фрезера по ней через смотровое окошко.



DF 700 оснащён инновационной системой упоров, при которой с помощью встроенных упорных стержней можно быстро и точно позиционировать даже несколько шипов сразу начиная с опорной кромки.

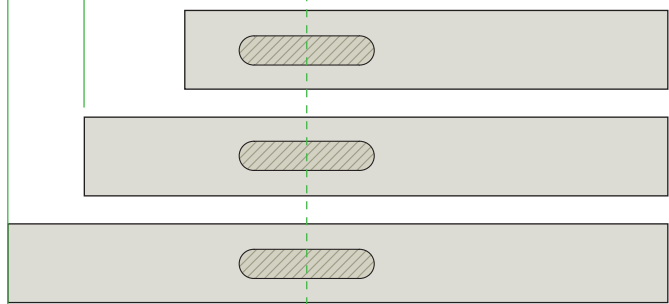


На стороне упоров пазово-дюбельного фрезера расположено шесть упорных стержней. Не используемые упорные шипы можно зафиксировать по отдельности путём отжатия или расфиксировать их сразу все вместе нажатием кнопки, расположенной сбоку на фрезере (см. изображение).



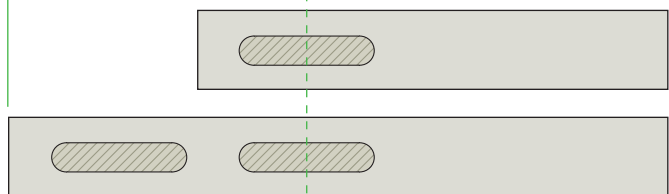
Упорные стержни выполняют функцию проставок относительно центра инструмента и могут использоваться по-разному:

A



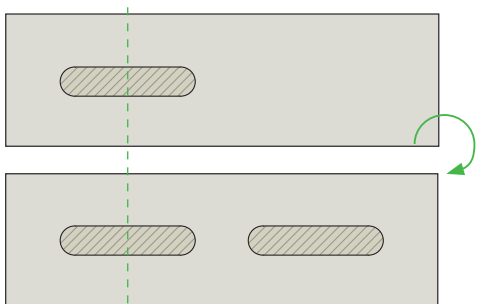
Упорные стержни (1 – 2 – 3) позволяют выполнять фрезерование на трёх различных расстояниях относительно опорной стороны.

B



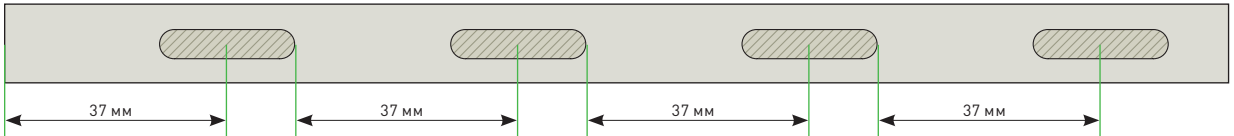
Упорные стержни позволяют выполнять фрезерование двух пазов на определённом расстоянии от опорной стороны рядом друг с другом (1 – 3).

C



Упорные стержни обеспечивают фрезерование двух пазов под вставные шипы путём переворачивания заготовки, например при одинаковом сечении детали.

Кроме того, существует возможность вставлять шип повторно в уже готовый паз и использовать край паза в качестве упора. Таким образом обеспечивается изготовление пазов на большем удалении независимо от края заготовки и на одинаковом расстоянии без необходимости разметки. (на изображении показан пример с упорным стержнем 2)



1.4.9 Работа с пылеудалением

При работе с пазово-дюбельными фрезерами DOMINO образуется большое количество опилок. Для лучшего отвода опилок из фрезеруемого отверстия, а также в целях защиты Вашего здоровья настоятельно рекомендуем всегда работать с системой пылеудаления. После фрезерования каждого паза проверяйте отсутствие в нём опилок.



Выбор подходящего пылеудаляющего аппарата – всё зависит от класса пыли!

Наряду с повышением эффективности работы с пазово-дюбельными фрезерами DOMINO пылеудаляющий аппарат заботится о Вашем здоровье: ведь именно при фрезеровании в условиях повышенного образования пыли, особенно при обработке таких материалов как древесина, возникает пыль, которая может привести к серьёзным рискам для здоровья. Это подтверждает недавний мета-анализ*, согласно результатам которого относительный риск возникновения астматического заболевания у рабочих, которые подвергаются воздействию древесной пыли, в 1,53 раза выше, чем у обычных людей.

Поэтому в Ваших собственных интересах позаботиться о чистом воздухе на рабочем месте – используйте проверенные и одобренные пылеудаляющие аппараты. Благодаря этому Вы ещё и выполните все законодательные нормы.

*Источник: Perez-Rios M, Ruano-Ravina A, Etminan M, Takkouche B. A. (Перез-Риос М., Руано-Равина А., Этминан М., Таккуче Б. А.) Meta-analysis on wood dust exposure and risk of asthma («Мета-анализ вредного воздействия древесной пыли и риск появления астматических заболеваний»). Allergy 2010;65:467-73.

Пылеудаляющие аппараты Festool специально разработаны и оптимально подходят к нашим инструментам, и, разумеется, гарантируют эффективную и безопасную для здоровья работу с пазово-дюбельными фрезерами DOMINO. Какой пылеудаляющий аппарат Вы выберете: объёмом 26, 32 или 48 литров, с автоматической функцией очистки AUTOCLEAN или без неё, зависит только от Ваших личных предпочтений и целей использования.



Но в любом случае важно, чтобы это был пылеудаляющий аппарат класса М. Аппараты этого класса допущены для удаления любой древесной пыли, образующейся в ходе фрезерования пазово-дюбельным фрезером, а также для удаления пыли, образующейся при работе со шпатлёвкой, порозаполнителем и цементом, бетоном, клеем для керамической плитки, масляными и латексными красками или содержащими кварц материалами, такими как песок и галька.





Вставные шипы DOMINO

2

2. Вставные шипы DOMINO. Форма имеет значение.

Не плоские. Не круглые. Просто DOMINO.

Различие заключается в мелочах. Точнее – в форме. Шипы DOMINO совмещают в себе все преимущества круглых и плоских шипов. То есть, они так же прочны, как классическое соединение. Предлагаются шипы 14 размеров и стержни для изготовления шипов – для внутренних и наружных работ, а также для тонких или толстых заготовок.

Круглый шип

Традиционное решение для рамных и каркасных конструкций.



Круглые шипы являются одними из важнейших соединительных элементов в мебельном производстве. Но круглые шипы не допускают ни малейшего смещения, поэтому в большинстве случаев точного расстояния между пазами под круглые шипы удаётся добиться только при использовании стационарных или полустационарных машин.

Плоский шип

Уже в течение десятилетий стандарт для соединения панелей.



Пазы под плоские шипы выполняются по разметке довольно быстро и в большинстве случаев с использованием ручных машин. Так как плоские шипы короче, чем выфрезерованные пазы, при установке шипа допускается небольшое смещение. Соединение выполняется с возможностью смещения. Правда, это преимущество требует дополнительного выравнивания при склеивании.

Вставные шипы DOMINO

Не плоские. Не круглые. Просто DOMINO.



Особая форма в сочетании с расширяющимися пазами для удерживания клея и боковыми продольными канавками обеспечивает надёжную фиксацию шипов. Для соединений с абсолютной защитой от прокручивания и максимальной прочностью. И это наряду с более быстрой обработкой: очень простое позиционирование первого паза с помощью упорных элементов (DF 500) или упорных шипов (DF 700) и его фрезерование точно под размер. Сразу выполняется точная фиксация соединяемых деталей заподлицо с кромкой. При изготовлении последующих пазов с зазором система DOMINO даже допускает незначительные неточности. В сравнении с обычными средствами соединений при работе с пазово-дюбельными фрезерами DOMINO у Вас всегда есть выбор: работать с точным соблюдением размера паза или с зазором.

НОВИНКА Угловые и прямые соединители DOMINO

Такие же надёжные как шипы DOMINO, но разборные, если нужно.



Вставные шипы DOMINO

100-процентная гарантия от прокручивания

Уже с момента установки первого шипа DOMINO соединения полностью защищены от прокручивания – без необходимости выравнивания заготовок.

Высочайшая прочность

Особая форма шипов DOMINO в комбинации с расширяющимися пазами для удерживания клея и боковыми продольными канавками обеспечивает надёжную фиксацию этих соединительных элементов.

Идеальная посадка

При необходимости пазоводюбельные фрезеры DOMINO выполняют фрезерование пазов точно заданного размера. Особая геометрия канавок шипов обеспечивает их оптимальную посадку.

Для внутренних и наружных работ

Вставные шипы DOMINO изготавливаются из двух материалов: буковые для внутренних работ, и погодоустойчивые, стойкие к воздействию насекомых и плесени шипы Sipro для наружных работ.

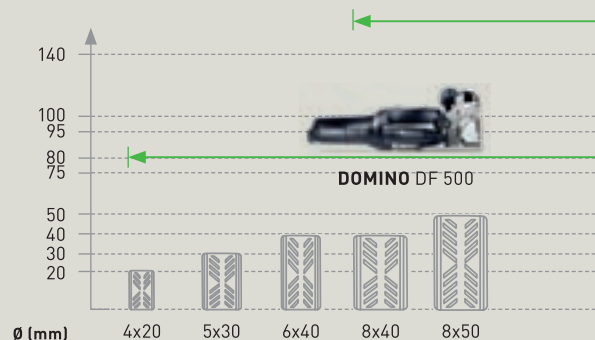
Шипы DOMINO из древесины бука отмечены знаком PEFC (Общеввропейской системы сертификации лесов) как изделия из древесины, заготовленной с учётом принципов рационального и контролируемого использования лесов.

Шипы DOMINO из древесины Sipro устойчивы к внешним воздействиям, к насекомым и плесени и поэтому идеально подходят для наружного применения. Они изготавливаются из древесины, поставляемой из постоянно контролируемых лесов.



Прочное соединение в любой ситуации

В ассортименте вставных шипов DOMINO найдётся подходящий шип для любого применения. Различный размер, из древесины двух пород для внутренних и наружных работ, с дополнительными стержнями для шипов нужной Вам длины – возможности этой системы практически безграничны.



Заготовки (прутки) диаметром 8–14 мм для самостоятельного изготовления шипов предлагаются из древесины двух видов для наружных и внутренних работ.

*Прямой соединитель – с опциональными расширительными зажимами вокруг поперечной анкерной муфты.

Экологичность

Все шипы DOMINO выполнены из древесины, заготовленной с учётом принципов контролируемого использования лесов. Шипы из бука имеют знак качества PEFC (Общеввропейской системы сертификации лесов).

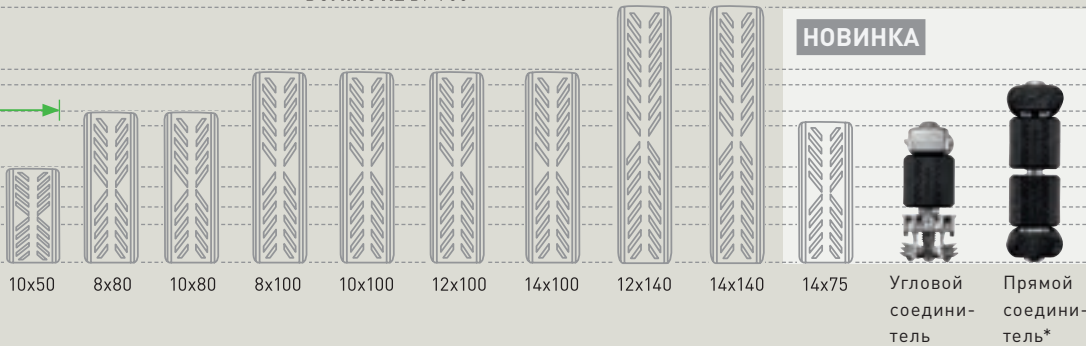


А теперь ещё и очень универсально

Очень быстрое соединение. С возможностью разъединения. Новые угловые и прямые соединители для DOMINO XL DF 700 обеспечат привычные для системы DOMINO соединения, но при этом в случае необходимости их можно быстро разобрать.



DOMINO XL DF 700





Системная оснастка DOMINO

3

3. Системная оснастка DOMINO. Для расширения областей применения.

Система Festool универсальна и облегчает работу благодаря продуманной оснастке: различные упоры, совместимые с обоими пазово-дюбельными фрезерами DOMINO, позволяют легко соединять заготовки даже сложной формы.

Упор для круглых заготовок



Деревянные круглые стержни Ø 35–60 мм фиксируются от прокручивания уже первым шипом DOMINO: нужно просто установить упор для круглых заготовок, выполнить подгонку, уложить заготовку и фрезеровать её.

(для DOMINO DF 500 и DOMINO XL DF 700)



ПОДРОБНУЮ ИНФОРМАЦИЮ по работе с упором для круглых заготовок см. в примерах использования на с. 56.

Упор для планок

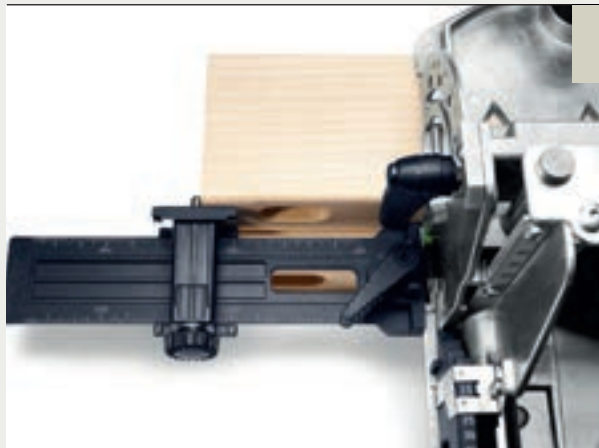


Планки шириной 22 – 70 мм легко центрируются и фиксируются с помощью специального упора – идеальный вариант для каркасных соединений.

(для DOMINO DF 500 и DOMINO XL DF 700)

ПОДРОБНУЮ ИНФОРМАЦИЮ по работе с упором для планок см. в примерах использования на с. 50.

Поперечный упор



Повторяющиеся расстояния между отверстиями от 100 до 205 мм легко переносятся с помощью поперечного упора – Вам не потребуется размечать заготовку.

(для DOMINO DF 500 и DOMINO XL DF 700)

ПОДРОБНУЮ ИНФОРМАЦИЮ по работе с поперечным упором см. в примерах использования на с. 74 и 79.

Дополнительный упор DF 500



DF 500

Дополнительный упор из комплекта DF 500 увеличивает опорную поверхность и уменьшает боковое расстояние между упорными элементами и центром DOMINO с 37 мм до 20 мм. Это обеспечивает очень точное позиционирование узких заготовок.

Расширитель опоры DF 700



DF 700

Расширитель опоры из комплекта DF 700 позволяет увеличить опорную площадь при фрезеровании на кромке заготовки и тем самым повысить надёжность работы с инструментом.

ПОДРОБНУЮ ИНФОРМАЦИЮ по работе с дополнительным упором и расширителем опоры см. в примерах использования на с. 76.

Примеры использования

4

4.1 Примеры соединений с использованием пазово-дюбельных фрезеров DOMINO

Система DOMINO оптимально подходит для соединения панелей, рамных и каркасных конструкций. Для узких или широких, тонких или толстых заготовок. С использованием вставных шипов диаметром от 4 до 14 мм или разъёмных угловых и прямых соединителей. Одним словом, возможности соединения безграничны.

В этой главе мы покажем на наглядных примерах порядок изготовления соединений разных видов. Разумеется, величина заготовок, обрабатываемый материал, размер и количество используемых вставных шипов могут быть другими. Но выполняемые действия будут всегда одни и те же.

Области применения

Соединение панелей

Выдвижные ящики, вставные шипы начиная с \varnothing 4 мм

Корпусная конструкция со вставными шипами \varnothing 5 и 6 мм

Мебель из массива древесины со вставными шипами \varnothing 8 и 10 мм

Мебель из массива древесины (напр. кровати) со вставными шипами \varnothing 12 и 14 мм

Каркасные конструкции

Лёгкие каркасные конструкции (напр. стулья) со вставными шипами \varnothing 10 мм

Тяжёлые каркасные конструкции (напр. столы) со вставными шипами \varnothing 10–14 мм

Рамные и стоечные конструкции

Рамные соединения

Мебельные фасады в виде рамных конструкций со вставными шипами \varnothing 8 и 10 мм

Мебель из массива древесины в виде рамных конструкций

Входные и межкомнатные двери

Другие области применения

Соединение узких планок шириной от 25 мм

Соединение круглых стержней с использованием упора для круглых заготовок

Соединение широких брусков обвязки (напр. панели из массива древесины)

Угловые соединения начиная с толщины панели 30 мм, разъёмные

Прямые торцевые соединения начиная с толщины панели 30 мм, разъёмные

Дюбельные фрезы
DOMINO



DF 500



DF 700

| | |
|----------------------------------|----------------------------------|
| <input checked="" type="radio"/> | <input type="radio"/> |
| <input checked="" type="radio"/> | <input type="radio"/> |
| <input checked="" type="radio"/> | <input checked="" type="radio"/> |
| <input type="radio"/> | <input checked="" type="radio"/> |
| <input checked="" type="radio"/> | <input type="radio"/> |
| <input checked="" type="radio"/> | <input checked="" type="radio"/> |
| <input checked="" type="radio"/> | <input checked="" type="radio"/> |
| <input checked="" type="radio"/> | <input type="radio"/> |
| <input checked="" type="radio"/> | <input checked="" type="radio"/> |
| <input checked="" type="radio"/> | <input checked="" type="radio"/> |
| <input checked="" type="radio"/> | <input checked="" type="radio"/> |

очень хорошо подходит

подходит

4.2 Рамные конструкции

Вариантам применения системы соединений DOMINO нет числа. И при работе с ней нет никаких сложностей: одним вставным шипом DOMINO можно прочно соединить угол рамы без малейшего смещения и в два счёта изготовить привлекательный мебельный фасад.

Фрезер DF 500 позволяет применять при изготовлении мебели очень маленькие вставные шипы и обрабатывать маленькие планки и узкие бруски обвязки.

Тогда как с DF 700 можно выполнять надёжные рамные соединения более массивных изделий, например кроватей, столов или межкомнатных дверей. Благодаря большей глубине фрезерования DF 700 также подходит для шиповых соединений. Некоторые из этих вариантов представлены в наших примерах ниже.

4.2.1 Рамное соединение под углом



Здесь мы используем вставные шипы 5 x 30 мм. Поэтому установите глубину фрезерования на 15 мм.



2

Рабочую высоту фрезы выбирайте в зависимости от заготовки. В представленном примере толщина рамы составляет 20 мм, поэтому установите на DF 500 рабочую высоту фрезы на 20 мм. Ширина рамы в этом примере составляет 60 мм.



3

Для обеспечения максимальной прочности на каждое угловое соединение мы используем по два вставных шипа. Приставьте фрезер к обрабатываемой поверхности скоса и осторожно перемещайте его упорным элементом сбоку в направлении вершины скоса. Изготовьте первый паз точно по размеру шипа.

4



4

Для изготовления второго паза либо разметьте его положение, либо выровняйте край основания фрезера по вершине скоса. Этот паз можно выфрезеровать точно такого же размера, что и первый – это повышает прочность соединения, но вместе с тем требует большей точности работы. Или изготовьте второй паз с зазором, но в этом случае Вам придётся использовать для соединения достаточное количество клея.

Изготовьте пазы во всех четырёх брусках обвязки рамы.



5

Вставьте шипы с достаточным количеством клея, соберите бруски вместе и зажмите, например, с помощью струбцин.

4.2.2 Соединение встык

Соединение брусьев обвязки рамы встык выполняется аналогичным способом. На следующем примере мы покажем ещё один способ установки дюбельного фрезера DOMINO на заготовке.



Отрегулируйте рабочую высоту фрезы под толщину заготовки, глубина фрезерования составляет половину длины вставного шипа. Фрезеруйте либо оба пазы точно по размеру шипа для максимальной высокой точности соединения, либо второй паз с зазором.



Наряду с уже известными способами фрезерования по разметке или с упорами пазы можно также выполнить по шкале в смотровом окошке – в этом примере на расстоянии 15 мм от наружного края. Для этого приложите шкалу меткой 15 мм к краю заготовки.



Второй шип выполнен с использованием упорного элемента – при этом способе можно позиционировать два шипа рядом друг с другом относительно опорной кромки.

СОВЕТ При использовании упорных элементов кромка заготовки видна в треугольном смотровом окошке фрезера DOMINO.



Аналогично обработайте пазы во всех четырёх брусках обвязки рамы, только в двух из них пазы будут располагаться не в торцевой кромке, а в продольной.



После этого склейте бруски обвязки рамы и при необходимости зажмите их, используя проставки и струбцины (для лучшего схватывания клея).



СОВЕТ Если затем в брусках обвязки рамы будут выбираться пазы или четверти, то при фрезеровании отверстий под шипы следует учитывать глубину четверти, чтобы шип встал по центру с учётом её размера.

4.2.3 Прочное рамное соединение с помощью DF 700



Для изготовления прочных рамных конструкций, таких как двери, используйте DOMINO DF 700; для обеспечения максимальной стабильности соединений можно работать с шипами большего размера. В этом примере показана филёнчатая дверь, собранная с дополнительными шипами DOMINO.

Уникальность дюбельных фрезеров DOMINO состоит в том, что пазы можно фрезеровать и после выборки четверти, что невозможно сделать, например, обычной дрелью для стандартных шиповых соединений из-за отсутствия опоры. Это так называемое контрсоединение обуславливает некоторые особенности при регулировке глубины фрезерования, которые мы рассмотрим далее.



Поскольку соединение шиповое, то даже при максимальной глубине фрезерования 70 мм у фрезера DF 700 невозможно выполнить пазы под шипы 14 x 140 мм. Максимально возможный стандартный размер вставного шипа составляет 14 x 100 мм. Но если Вы хотите использовать максимальную глубину фрезерования и самостоятельно изготовить шипы необходимого максимального размера, нарежьте их из подходящего стержня для шипов.



Разметьте места под шипы и работайте, используя смотровое окошко. Выполните в обеих заготовках пазы максимальной глубины 70 мм фрезой на 14 мм.

В торце изготовьте два паза подходящей ширины – в них позднее будут вставлены шипы с предварительно нанесённым клеем, что обеспечит их точную посадку. Рабочая высота фрезы опять составляет 1/2 толщины заготовки (на этом примере 20 мм, т. е. половина от 40 мм).



В вертикальном бруске обвязки также обработайте пазы глубиной 70 мм, но при этом первый паз выполните точно по размеру шипа, а второй – в виде продольного отверстия с зазором. Повторите эти операции с другими вертикальными и горизонтальными брусками обвязки.



Теперь нарежьте шипы нужного размера из подходящего стержня для нарезания шипов. В представленном примере номинальная длина вставного шипа составляет 115 мм: $2 \times \text{глубина фрезерования (70 мм)} = 140 \text{ мм}$ минус шиповое соединение 25 мм = 115 мм. Отрежьте шип на несколько миллиметров короче, чтобы потом осталось достаточно места для клея, – 112 мм. Снимите фаску на краях отрезанного шипа шлифком.



Затем забейте шипы до упора с добавлением клея в пазы в торце заготовки.

Теперь соедините горизонтальные и вертикальные бруски обвязки, используя винтовые струбцины, и склейте соединение.

4.3 Каркасное соединение

Изготовление каркасных соединений дюбельным фрезером DOMINO отличается значительной экономией времени. В тех случаях, когда приходится работать с относительно узкими брусками, для безопасного и точного фрезерования заготовки рекомендуется работать с упором для узких заготовок (предлагается как оснастка или входит в комплект DF 500 Set). Этот упор можно использовать как с DF 500, так и с DF 700; он надёжно удерживает бруски толщиной от 22 до 70 мм.





1

Установите упор на дюбельный фрезер DOMINO, как указано в руководстве по эксплуатации.



2

Отрегулируйте ширину упора под толщину стойки, настроив направляющую в боковом упоре посредством шкалы и колесиков зелёного цвета. В этом примере обрабатываются стойки квадратного сечения 30 x 30 мм.

4



3

Проверьте с помощью планки, точно ли соответствует размер упора для планок, при необходимости отрегулируйте его повторно.



4

Для работы с шипами 6 x 40 мм используйте фрезу на 6 мм (6-миллиметровые вставные шипы можно использовать только с DF 500). Подробную информацию о смене фрез см. в главе 1.4.4, с. 18.



Установите рабочую высоту фрезы на 15 мм, чтобы вставной шип встал по середине стойки. Установите глубину фрезерования на 20 мм, чтобы шип длиной 40 мм вошёл в стойку и поручень на одинаковую глубину. Изготовьте паз в стойке с соответствующими настройками фрезера.



УКАЗАНИЕ Фрезер DF 700 можно использовать с шипами диаметром от 8 мм.



ВНИМАНИЕ Зачастую скруглённая форма поручня не позволяет надёжно позиционировать фрезер сбоку на заготовке, т. к. не обеспечивается надёжная опора инструмента.



В этом случае также поможет упор для узких заготовок: разметьте места стоек на поручне там, где позднее будут пазы. На расстоянии 10 мм (при использовании DF 700 – 15 мм) от этой метки сделайте ещё одну метку, к которой позднее будет приставляться инструмент. Теперь установите угол фрезерования 90° – благодаря этому Вы сможете выполнять фрезерование в поручне в направлении вертикально сверху. Глубина фрезерования фрезой 6 x 40 мм составляет, как и для стоек, 20 мм.



7

Теперь установите упор для узких заготовок на ширину поручня.



8

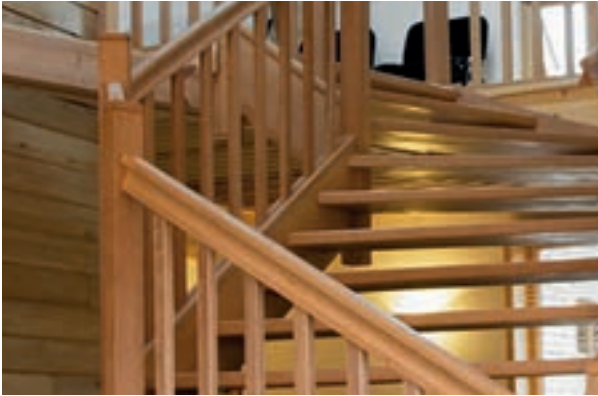
Изготовьте пазы в поручне, приставляя фрезер ко второй метке.

4



9

Теперь вставьте с добавлением достаточного количества клея шипы DOMINO в пазы и соедините поручень со стойками.



СОВЕТ Разумеется, стойки можно соединять с поручнем и под углом, например, на перилах лестничного марша. Для этого выставьте на фрезере DOMINO угол, под которым будут фрезероваться пазы под шипы DOMINO в стойках.



Пазы под вставные шипы в поручне изготовьте так, как описано выше. Теперь соедините стойку и поручень.



СОВЕТ При работе с заготовками, которые обеспечивают надёжную опору дюбельного фрезера, достаточно простой разметки пазов под вставные шипы/центры стоек (в этом случае можно обойтись без упора для узких заготовок).



Отрегулируйте рабочую высоту фрезы по центру заготовки. Разметьте расстояние между стойками на верхней стороне заготовки. В этом случае (при работе с обычной разметкой) установите шкалу в смотровом окошке DOMINO поверх разметки и обработайте пазы. Двойная разметка, как в примере выше, здесь не потребуется.

4.4 Соединение круглого профиля



Для надёжной фиксации при обработке цилиндрических заготовок, например, поручней с круглым сечением, в виде оснастки предлагается упор для круглых профилей. Этот упор можно использовать как с DF 500, так и с DF 700 для обработки заготовок диаметров 35–60 мм. В следующем примере показано, как с помощью этого упора выполнить соединение поручня.



Перед началом работы убедитесь в правильном выборе фрезы. В этом примере используется шип 8 x 40 мм; поэтому необходимо выбрать фрезу на 8 мм.

Установите глубину фрезерования 20 мм.

Выбирайте такую рабочую высоту фрезы, чтобы шип был слегка смещён внутрь скоса, чтобы паз под него не получился сквозным. В нашем примере с круглой заготовкой диаметром 40 мм установите рабочую высоту фрезы 20 мм.



2

Смонтируйте упор для круглых профилей на DOMINO DF 500 или DF 700, как указано в руководстве по эксплуатации.

СОВЕТ Перед обработкой заготовки всегда выполняйте пробное фрезерование и точную регулировку упора для круглых заготовок, как указано в руководстве по эксплуатации.



3

Упор для круглых профилей надёжно фиксирует заготовку и автоматически центрирует её посредством призматических опорных поверхностей.

4



4

Настройте угол фрезерования на фрезере в соответствии с углом на заготовке. В нашем примере поручень был отрезан под углом 15° , т. е. угол фрезерования выставляется на 75° , из расчета 90° минус 15° . Надёжно зафиксируйте заготовку, например, на многофункциональном столе MFT. Теперь изготовьте пазы в обеих частях заготовки.



5

Вставьте шип 8 x 40 мм в паз с добавлением клея. Теперь соедините обе части заготовки вместе – получилось прочное соединение всего на одном шипе!

4.5 Прочные, разборные угловые соединения

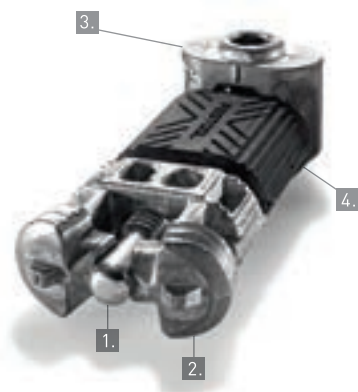


Угловые соединители обеспечивают комфортную работу при изготовлении больших и массивных изделий, таких как столы или кровати. Они гарантируют быстрое и простое соединение деталей мебели и упрощают транспортировку в разобранном состоянии. По своему применению они во многом схожи с прочно склеенными вставными шипами DOMINO и легко монтируются благодаря большому ходу стягивания.

В представленном примере описывается изготовление ножек стола или кровати.

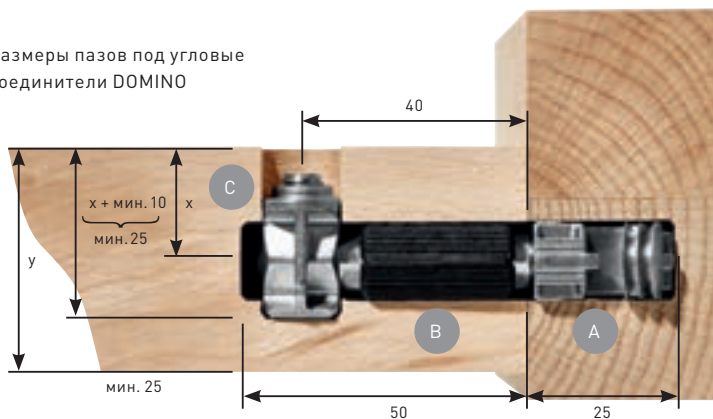


Для угловых соединений Вам потребуются следующие детали из системы угловых и прямых соединителей DOMINO:



1. Болт анкерный
2. Муфта анкерная продольная (для надёжной фиксации в детали).
3. Муфта анкерная поперечная
4. Полумуфты, обжимаются вокруг сдвоенных или анкерных болтов. Входят в комплект сдвоенных или анкерных болтов.

Размеры пазов под угловые соединители DOMINO



| | Ширина паза | Глубина фрезерования | Рабочая высота фрезы |
|---|-------------|------------------------------------|----------------------|
| A | | 25 мм | -y/2 |
| B | | 50 мм | -y/2 |
| C | | х + мин. 10 мм; общ. мин. 25 мм | 40 мм |

Подходит только для соединения деталей из древесины и аналогичных материалов в мебельном производстве (не подходит для материалов облегчённых конструкций!). Соединитель DOMINO – это всего лишь соединительный, а не несущий элемент. Соблюдайте минимальную глубину фрезерования и отступы от края! Используйте только в помещениях!

Один угловой соединитель:

1 болт анкерный с распорными полумуфтами

1 муфта анкерная поперечная с резьбовым штифтом

1 муфта анкерная продольная

1 заглушка декоративная (опция), цвет: серебристый, светло- или тёмно-коричневый

Работа с угловыми и прямыми соединителями выполняется всегда фрезером DF 700 с фрезой 14 мм.





Установите глубину фрезерования на дюбельном фрезере на 25 мм, маркеры – на 25 мм и 50 мм.



В этом случае рекомендуется работать с упорными стержнями. Выбирайте упорные стержни с учётом расстояния между пазами. Следите за тем, чтобы отверстие для углового соединителя располагалось не ближе, чем 37 мм от края заготовки. Если Вам необходимо работать с упорными стержнями, используйте, по крайней мере, средний упорный стержень.



Изготовьте в ножках стола/кровати пазы DOMINO глубиной 25 мм. Один паз предназначен под анкерный болт углового соединителя; в другие пазы вставляются обычные шипы DOMINO для переноса на них нагрузки.





Установите глубину фрезерования 50 мм, чтобы обработать пазы в царге по разметке или с использованием системы упорных стержней (узкая ширина паза). Рабочая высота фрезы определяется по толщине заготовки. В приводимом примере толщина царги составляет 30 мм. Для центрирования паза в заготовке установите рабочую высоту фрезы на 15 мм.



Теперь для обработки поперечного паза установите глубину 25 мм. (Этот размер зависит от конкретной заготовки – см. размерный чертеж; важно, чтобы поперечный паз перекрывал продольный на 3 мм по глубине).



Рабочая высота фрезы, в любом случае, должна быть 40 мм. Такая высота обеспечит правильное расстояние поперечного паза от кромки заготовки и последующее закрепление анкерного болта в поперечной муфте.



Теперь изготовьте поперечный паз в царге в месте установки соединителя. Для этого приставьте опорную плиту спереди к кромке заготовки и выровняйте фрезер по разметке или по упорным стержням (в зависимости от того, каким образом должен быть изготовлен горизонтальный паз).

СОВЕТ Для увеличения опорной площади и повышения стабильности при изготовлении этого паза рекомендуется использовать расширитель опоры для DF 700.



8

Установите распорную анкерную муфту в средний паз в ножке.



9

Важно, чтобы распорная анкерная муфта располагалась заподлицо с заготовкой.



10

Затем вверните анкерный болт в распорную муфту до упора. Распорная анкерная муфта будет разжата, потом автоматически втянется внутрь заготовки ещё примерно на 1 мм и таким образом будет надёжно зафиксирована. В данном случае используется рожковый ключ на 10 мм.

СОВЕТ В виде альтернативы в паз можно вставить ключ-шестигранник 4 мм или использовать ключ-трещотку с торцевой головкой на 10 мм.



11

Теперь заверните болт так, чтобы зенкованное углубление на нём смотрело в правильную сторону. Теперь распорная анкерная муфта надёжно сидит в заготовке – даже если соединение потребуется вновь разобрать на время транспортировки, она уже не выпадет из паза.



12

Выполните обжим анкерного болта двумя распорными полумуфтами. Они служат для надёжной фиксации углового соединителя в заготовке.



13

Теперь в поперечный паз с боковой стороны устанавливается поперечная анкерная муфта – резьбовым отверстием вверх.

4



14

Вдавите поперечную анкерную муфту в паз до упора с помощью ключа.



15

После этого вставьте резьбовой штифт. Вверните штифт лишь настолько, чтобы он не выпал – отверстие под анкерный болт должно оставаться свободным.



16

Теперь соедините царгу с ножкой, вставляя соединители и шипы в соответствующие пазы.



СОВЕТ В большинстве случаев рекомендуется одну из сторон оснащать разъёмными соединителями, другую – жёстко фиксировать вставными шипами с нанесением клея.



Затяните соединение ключом-шестигранником на 4 мм.



В виде опции гнездо можно закрыть заглушкой – в зависимости от цвета материала можно использовать заглушку серебристого, светло- или тёмно-коричневого цвета.



Вот так, быстро, без трудоёмких измерений и нанесения разметки, получается надёжное соединение, которое при необходимости можно быстро разобрать.

4.6 Прочные, разборные прямые соединения

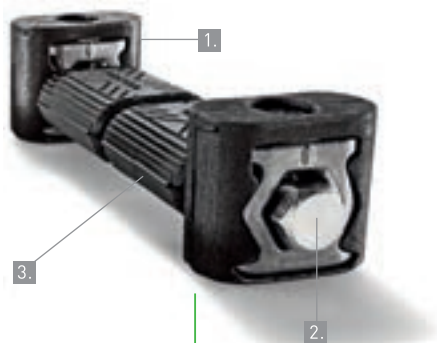


Прямые соединители DOMINO оптимально подойдут для изготовления надёжных прямых соединений с возможностью их последующей разборки. С их помощью можно быстро и просто соединять, например, всевозможные столешницы и другие панели.

В этом примере показано соединение кухонной столешницы.



Для прямых соединений Вам потребуются следующие детали из системы угловых и прямых соединителей DOMINO:

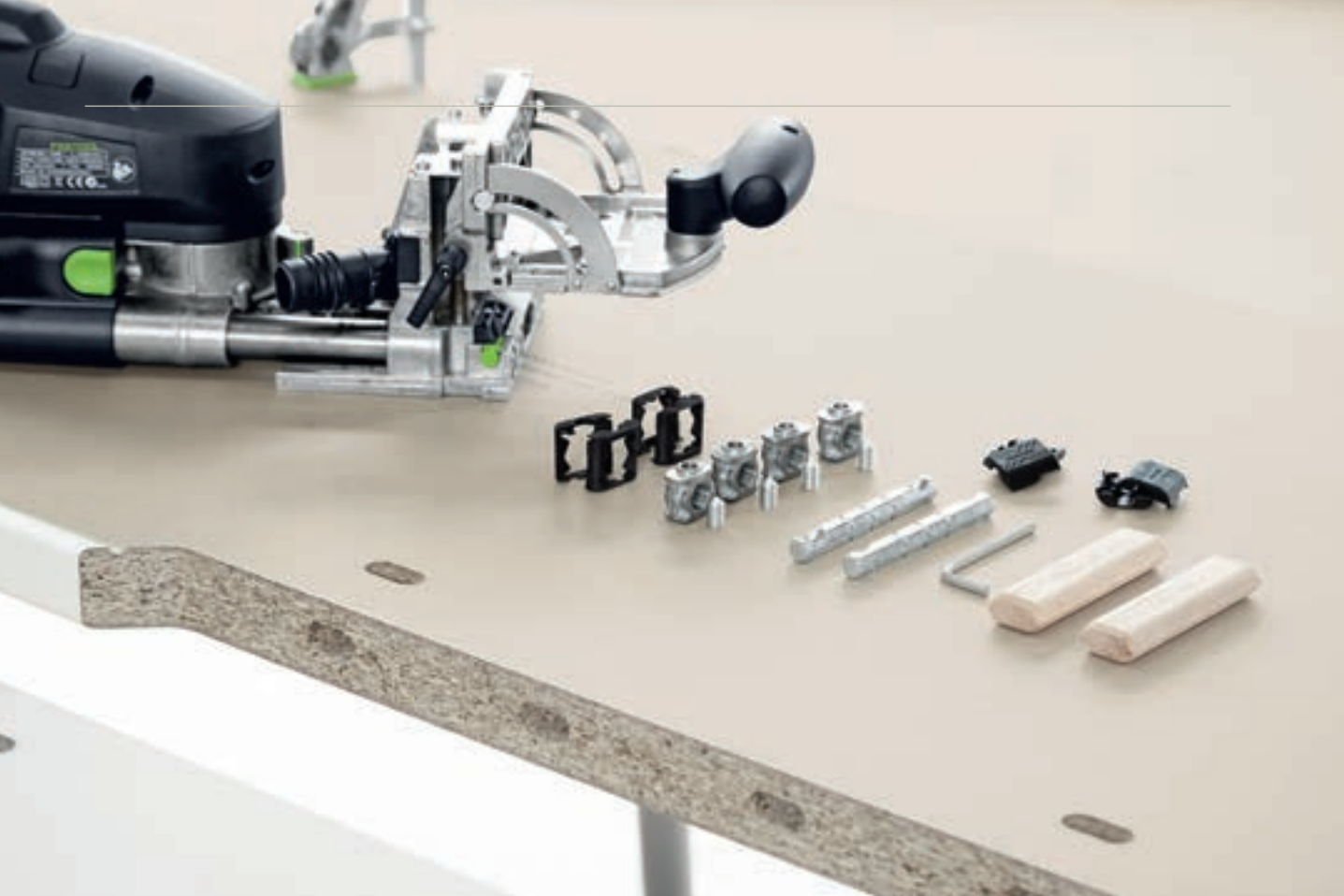


1. Муфта анкерная поперечная, здесь дополнительно с расширительным элементом. Предотвращает вдавливание муфты при работе с мягкими материалами (напр. с кухонными столешницами).
2. Болт анкерный двойной может оснащаться одним или двумя зажимными элементами.
3. Полу муфты обжимаются вокруг двойных или анкерных болтов. Входят в комплект двойных или анкерных болтов.

Прямой соединитель с опорным кожухом вокруг поперечной анкерной муфты, специально для таких деталей, как, например, кухонная столешница.

| | Ширина паза | Глубина фрезерования | Рабочая высота фрезы |
|--|-------------|-------------------------------|----------------------|
| A | | | |
| | ~40 | 50 мм | ~y/2 |
| При выполнении работ без расширительных зажимов вокруг поперечного анкера: | | | |
| C | | x + мин. 10 мм; общ. 25 мм | 40 мм |
| При выполнении работ с расширительными зажимами вокруг поперечного анкера: | | | |
| C* | | x + мин. 12 мм; общ. 30 мм | 40 мм |

Подходит только для соединения деталей из древесины и аналогичных материалов в мебельном производстве (не подходит для материалов облегчённых конструкций!). Соединитель DOMINO – это всего лишь соединительный, а не несущий элемент. Соблюдайте минимальную глубину фрезерования и отступы от края! Используйте только в помещениях!



Для этого соединения Вам потребуется не менее двух прямых соединителей, а значит, следующие детали из системы угловых и прямых соединителей DOMINO:

2 болта двойных с распорными полумуфтами

4 муфты анкерные поперечные с резьбовыми штифтами

8 зажимов (опция) для поперечных анкерных муфт

2 шипа вставных DOMINO D14x75 (опция)

4 заглушки (опция), цвет серебристый, светло- или тёмно-коричневый



1

Отметьте место установки соединителя на верхней стороне столешницы. При этом дополнительно отметьте положение других вставных шипов DOMINO, которые служат для обеспечения установки заподлицо.



Перенесите метки на стыкуемые торцы столешницы – достаточно сделать это в местах установки прямых соединителей.



Используйте фрезу на 14 мм.



Настройка рабочей высоты фрезы: расстояние от поворотной опорной плиты до центра фрезы должно составлять половину толщины заготовки. При толщине заготовки 38 мм устанавливайте рабочую высоту фрезы на 20 мм.



Теперь установите глубину фрезерования 50 мм, сдвиньте маркеры на отметку 50 мм и 30 мм.



6

Теперь выполните пазы в обеих заготовках в отмеченных местах глубиной 50 мм (с узкой шириной). При этом фрезер устанавливается на верхнюю сторону столешницы.



7

Для изготовления поперечных пазов перенастройте фрезер на большую ширину – в них можно будет установить поперечные анкерные муфты, обжатые вокруг расширительными зажимами.



8

Теперь выполните фрезерование глубиной 30 мм (этот размер зависит от конкретной заготовки; важно, чтобы поперечный паз перекрывал продольный на 5 мм по глубине). При использовании поперечных анкерных муфт без расширительных зажимов достаточно перекрытия 3 мм и рабочей высоты фрезы 40 мм (она одинакова для любого соединителя, т. к. определяется его длиной) – обработайте поперечные пазы в обеих деталях в местах установки прямых соединителей.



9

Расширительные зажимы вокруг поперечной анкерной муфты предотвращают ее вдавливание при работе мягкими материалами. Поэтому обжимайте поперечные анкерные муфты расширительными зажимами.



10

Заверните резьбовые штифты в поперечную анкерную муфту, но только на такую глубину, чтобы отверстие под сдвоенный болт оставалось открытым.

4



11

Установите поперечные анкерные муфты в пазы.



12

Если Вы решили использовать дополнительные шипы DOMINO для обеспечения установки заподлицо и дополнительного переноса поперечной нагрузки, вставьте их в остальные выфрезерованные пазы.

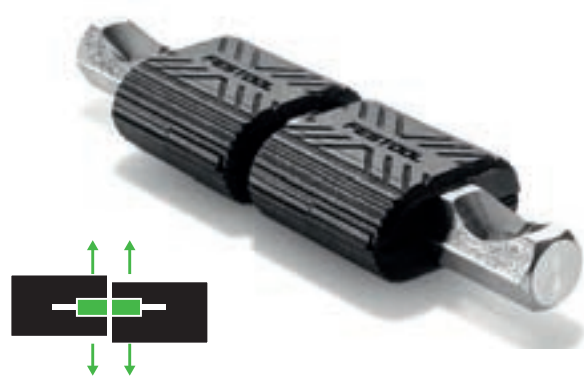


13
Выполните обжим двоянного болта зажимными элементами.

СОВЕТ Сдвоенный болт может оснащаться одним или двумя зажимными элементами.

Благодаря этим элементам зажим сидит заподлицо и плотно между заготовками.

Оснащённый двумя зажимами, сдвоенный болт позднее имеет небольшой зазор для выравнивания положения, т. к. зажимы посажены в каждой половине заготовки.





14

Теперь вставьте сдвоенный болт в заготовку...



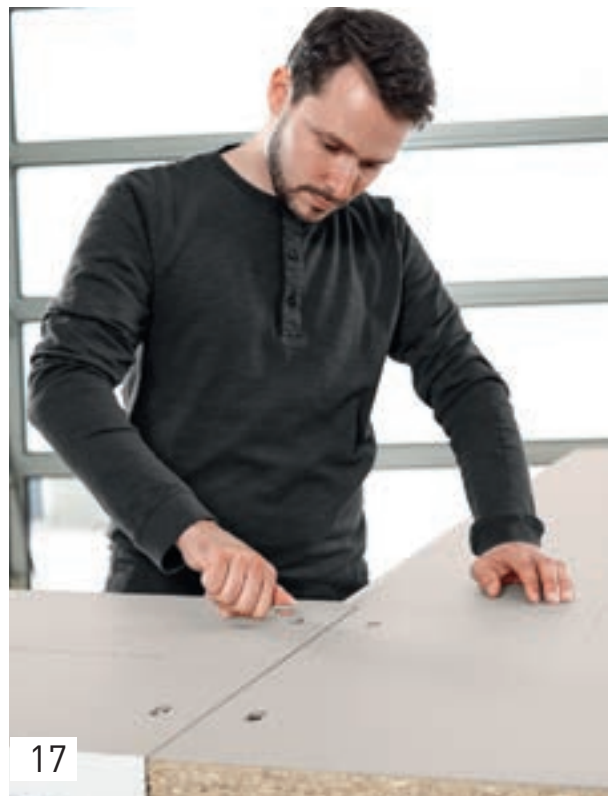
15

... и плотно затяните резьбовой штифт в первой поперечной анкерной муфте.



16

Соедините обе детали ...



17

... и зажмите соединители, затянув резьбовые штифты на второй детали.



СОВЕТ Как правило, эти соединения на столешницах находятся снизу, т. е. не видны. Тем не менее поперечные шипы можно закрыть заглушками.

4.7 Соединение на «ус»



Соединять детали под углом, или на «ус», можно не только при изготовлении небольших предметов мебели и рам, но и более габаритных изделий для обеспечения их большей прочности. Для этого используется фрезер DF 700. На следующем примере со скамейкой мы покажем, как быстро и легко изготовить такие соединения с помощью DF 700 в комбинации с упорными стержнями DOMINO.



Толщина нашей заготовки составляет 30 мм. Мы работаем с шипами размером 8 x 40 мм. Угол сращивания составляет 45°. Это обуславливает следующие настройки дюбельного фрезера: рабочая высота фрезы должна быть минимальной (10 мм). Угол фрезерования составляет 45°, глубина фрезерования – половину длины вставного шипа, т. е. 20 мм.



Используйте расстояние между пазами, соответствующее системе упорных стержней, в зависимости от заготовки. В этом примере работа выполнена с помощью двух средних упорных стержней. Таким образом, расстояние между пазами составляет 37 мм.



После изготовления первого паза (упорный стержень здесь примыкает к кромке заготовки) следует последовательно вставлять упорный стержень в готовые пазы – таким образом обеспечивается нужный упор при каждом последующем фрезеровании. Выполните первый паз точно по размеру, все последующие – с зазором в виде продольного отверстия.



Затем соедините части заготовки вместе, тщательно смазав клеем вставные шипы.



СОВЕТ Для увеличения расстояния между пазами при работе как с DF 500, так и с DF 700 можно использовать поперечный упор (опция/y DF 500 Set входит в комплект).

4.8 Соединение выдвижных ящиков

С DF 500 также можно изготовить превосходные соединения тонких деталей толщиной от 12 мм. Для этого используются небольшие шипы DOMINO 4 x 20 мм и подходящая фреза на 4 мм. Шип 4 x 20 мм предназначен для соединения тонких заготовок под прямым углом или для соединения на «ус» заготовок толщиной от 15 мм.





1

При работе с шипами минимального размера DOMINO (4 x 20 мм) установите во фрезер DF 500 фрезу на 4 мм. Особенность этой фрезы состоит в том, что она укорочена на 10 мм, и таким образом при максимальной глубине фрезерования 20 мм глубина паза составит всего 10 мм.



2

Установите дополнительный упор на DOMINO DF 500. В комбинации с дополнительными упорными стержнями он уменьшает боковое расстояние до центра фрезы DOMINO с 37 мм до 20 мм.

4



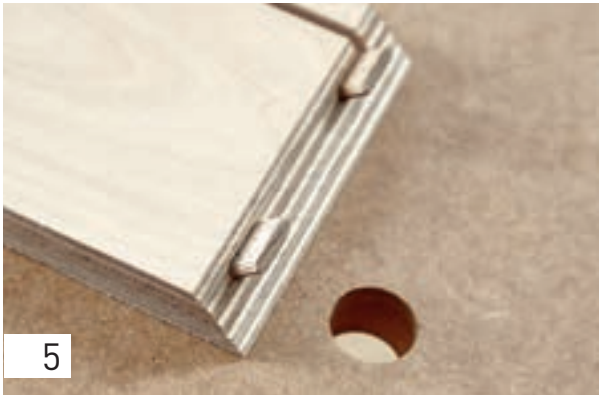
3

Установите глубину фрезерования на 20 мм, рабочую высоту фрезы – на минимальную величину, угол фрезерования – на 45°.



4

Откиньте дополнительный упор и приложите его к заготовке, в результате пазы будут смещены к кромке заготовки, что облегчит обработку тонких деталей.



Вставьте шипы в пазы, промазав их клеем ...



... и соедините части заготовки вместе.



УКАЗАНИЕ Разумеется, соединения встык можно выполнить и на самых маленьких шипах DOMINO. Изготовьте пазы, как описано выше, под шипы с помощью дополнительного упора на торцевой стороне.

Дополнительный упор также обеспечит устойчивое положение в вертикально зажатом состоянии.



Соедините части заготовки и смажьте соединение клеем.

4.9 Соединение панелей встык

4



Панели шкафов или стеллажей так же легко можно соединить с помощью дюбельных фрезеров DOMINO. На следующем примере показано изготовление мебельного корпуса с помощью DF 500.



1

Если у Вас широкие заготовки и большое расстояние между пазами, Вы можете работать без разметки с помощью поперечного упора, просто используя систему упорных стержней.

СОВЕТ Поперечный упор можно использовать как с фрезером DF 500, так и с DF 700. Его система упорных стержней позволяет увеличить расстояние между отверстиями. Убедитесь, что Вы переустановили упор на используемый в данный момент фрезер.



2

Для переустановки поперечного упора на тот или иной фрезер поверните зажимную колодку на упорной втулке так, чтобы она была направлена на фрезер DF 500 или DF 700 (спереди на упорном стержне фрезера имеется маркировка).



3

Теперь смонтируйте поперечный упор на дюбельном фрезере, как указано в руководстве по эксплуатации. В этом примере мы используем вставные шипы 6 x 40 мм.

Та как панель имеет толщину всего 19 мм, то невозможно установить вставной шип в обеих панелях (в торце и в пласте) на 20 мм.



4

При таком соединении встык фрезеруется отверстие (на торце) глубиной 25 мм. Ещё один шип (на пласте) фрезеруется глубиной 15 мм – таким образом общая длина вставного шипа составит 40 мм.

Для изготовления первого паза приложите упорный элемент к передней кромке заготовки и выфрезеруйте отверстие подходящей ширины.



5

Для изготовления следующих пазов установите на поперечном упоре нужное расстояние между отверстиями и вставьте упорный стержень в уже изготовленный паз – обработайте другие отверстия как продольные.



6

Аналогично изготовьте пазы в боковых стенках шкафа. Первое отверстие выполните, используя упорный элемент фрезера DOMINO...

4



7

... последующие – с использованием стержней поперечного упора. Хорошим подспорьем здесь будет дополнительный упор (в дополнение к поперечному): он обеспечит устойчивое положение дюбельного фрезера на панели.



8

Теперь изготовьте пазы для полок стеллажа/промежуточных полок (порядок действий аналогичен установке средних стенок).

Для этого положите одну боковую стенку на другую и отметьте местоположение средней (промежуточной) полки. При этом отметьте верхнюю и нижнюю кромки полки (толщина заготовки), а не её середину.



Отложите верхнюю боковину в сторону. Установите среднюю полку по разметке и наклоните её вправо или влево так, чтобы верхняя или нижняя кромка полки была выровнена относительно нанесенной метки. Плотно зажмите обе детали (средняя полка и боковина).

СОВЕТ Если средняя полка должна быть установлена с отступом назад, учтите это при её зажиме.



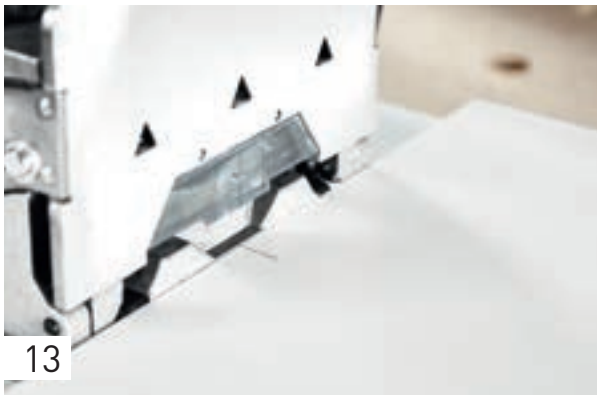
В нашем примере средняя полка и боковина расположены заподлицо и плотно зажимаются. Теперь установите угол дюбельного фрезера на 0° , а глубину фрезерования – на 15 мм. После этого обработайте первый паз под вставной шип с узкой шириной в лежащей боковине, используя упорный элемент.



Для фрезерования остальных пазов настройте ширину продольного отверстия и отметьте место шипов на лежащей полке простой разметкой. Теперь установите дюбельный фрезер по разметке, используя метки на его нижней стороне (установите среднюю метку на отмеченной позиции).



Теперь установите глубину фрезерования 25 мм и обработайте пазы под шипы в средней полке, опять используя упорный элемент для первого паза (с узкой шириной).



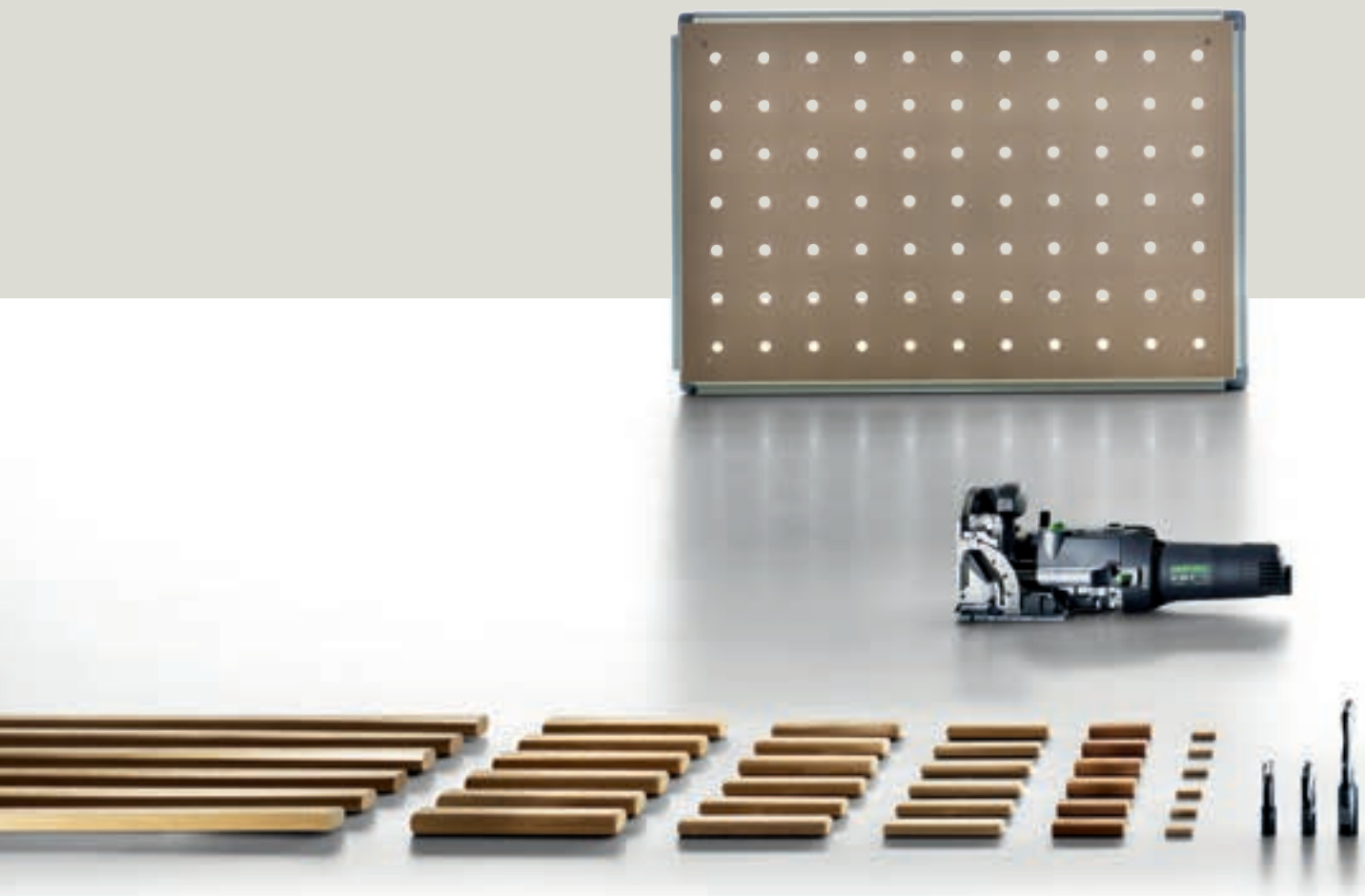
Последующие пазы изготовьте, используя шкалы смотровом окошке, выравнивая их по разметке. Изготовьте в кромке панели все пазы с узкой шириной – в них позднее, после нанесения клея, будут вставлены шипы с очень точной посадкой.



Аналогично обработайте вторую боковину. Теперь вставьте шипы DOMINO в пазы и соедините детали заготовки с добавлением клея.

4





Комплекты поставки, технические данные

5



5. Комплекты поставки, технические данные



DOMINO DF 500: комплекты поставки

DF 500 Q-Plus

574325

фреза DOMINO D 5, опорный угольник, вспомогательный инструмент, в системере SYS 2 T-LOC

DF 500 Q-Set

574427

фреза DOMINO D 5, опорный угольник, упор для планок, поперечный упор, вспомогательный инструмент, в системере SYS 2 T-LOC

DOMINO DF 700: комплекты поставки

DF 700 EQ-Plus

574320

фреза DOMINO D 12, опорный угольник, 2 коробки для шипов, вспомогательный инструмент, в системере SYS 5 T-LOC

Технические данные

| | DOMINO DF 500 | DOMINO DF 700 |
|--|--------------------|---------------|
| Потребляемая мощность (Вт) | 420 | 720 |
| Число оборотов хол. хода (об/мин) | 25 500 | 21 000 |
| Ограничитель глубины фрезерования (мм) | 12, 15, 20, 25, 28 | 15–70 |
| Макс. глубина фрезерования (мм) | 28 | 70 |
| Диам. шлицевой фрезы DOMINO (мм) | 4, 5, 6, 8, 10 | 8, 10, 12, 14 |
| Регулировка высоты фрезы (мм) | 5–30 | 10–50 |
| Фрезерование под углом (°) | 0–90 | 0–90 |
| Диам. разъёма для удаления пыли (мм) | 27 | 27 |
| Масса кг | 3,2 | 5,2 |

Оснастка

6

6. Оснастка

6.1 Фрезы

Фрезы для пазово-дюбельного фрезера DOMINO DF 500



5 4 3 2 1

| | | |
|---|---|--------|
| 1 | Фреза D 4-NL 11 HW-DF 500 D 4 мм, раб. дл. 11 мм, в упаковке для торговых стендов | 495663 |
| 2 | Фреза D 5-NL 20 HW-DF 500 D 5 мм, раб. дл. 20 мм, в упаковке для торговых стендов | 493490 |
| 3 | Фреза D 6-NL 28 HW-DF 500 D 6 мм, раб. дл. 28 мм, в упаковке для торговых стендов | 493491 |
| 4 | Фреза D 8-NL 28 HW-DF 500 D 8 мм, раб. дл. 28 мм, в упаковке для торговых стендов | 493492 |
| 5 | Фреза D 10-NL 28 HW-DF 500 D 10 мм, раб. дл. 28 мм, в упаковке для торговых стендов | 493493 |

Фрезы для пазово-дюбельного фрезера DOMINO XL DF 700



4 3 2 1

| | | |
|---|---|--------|
| 1 | Фреза DOMINO D 8-NL 50 HW-DF 700 фреза с резьбовым креплением для пазово-дюбельного фрезера DOMINO XL DF 700, D 8 мм, раб. дл. 50 мм, в упаковке для торговых стендов | 497868 |
| 2 | Фреза DOMINO D 10-NL 70 HW-DF 700 фреза с резьбовым креплением для пазово-дюбельного фрезера DOMINO XL DF 700, D 10 мм, раб. дл. 70 мм, в упаковке для торговых стендов | 497869 |
| 3 | Фреза DOMINO D 12-NL 70 HW-DF 700 фреза с резьбовым креплением для пазово-дюбельного фрезера DOMINO XL DF 700, D 12 мм, раб. дл. 70 мм, в упаковке для торговых стендов | 497870 |
| 4 | Фреза DOMINO D 14-NL 70 HW-DF 700 фреза с резьбовым креплением для пазово-дюбельного фрезера DOMINO XL DF 700, D 14 мм, раб. дл. 70 мм, в упаковке для торговых стендов | 497871 |

6.2 Упоры

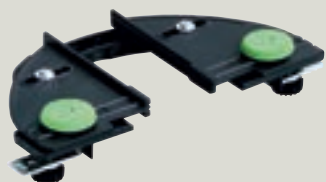
Упоры для пазово-дюбельного фрезера DOMINO DF 500 и DOMINO XL DF 700



Поперечный упор QA-DF 500/700

498590

для DF 500 и DF 700, в комплект входят: по одному левому и правому поперечному упору, для пазов с повторяющимся шагом 100–205 мм, для точного позиционирования отверстий с расстоянием от края 100–205 мм, в упаковке для торговых стендов



Упор для планок LA-DF 500/700

493487

для DF 500 и DF 700, для планок шириной 22–70 мм, в упаковке 1 шт., в упаковке для торговых стендов



Упор для круглых заготовок RA DF 500/700

494847

для DF 500 и DF 700, для точного фрезерования круглых деревянных стержней Ø 35–60 мм, в упаковке для торговых стендов



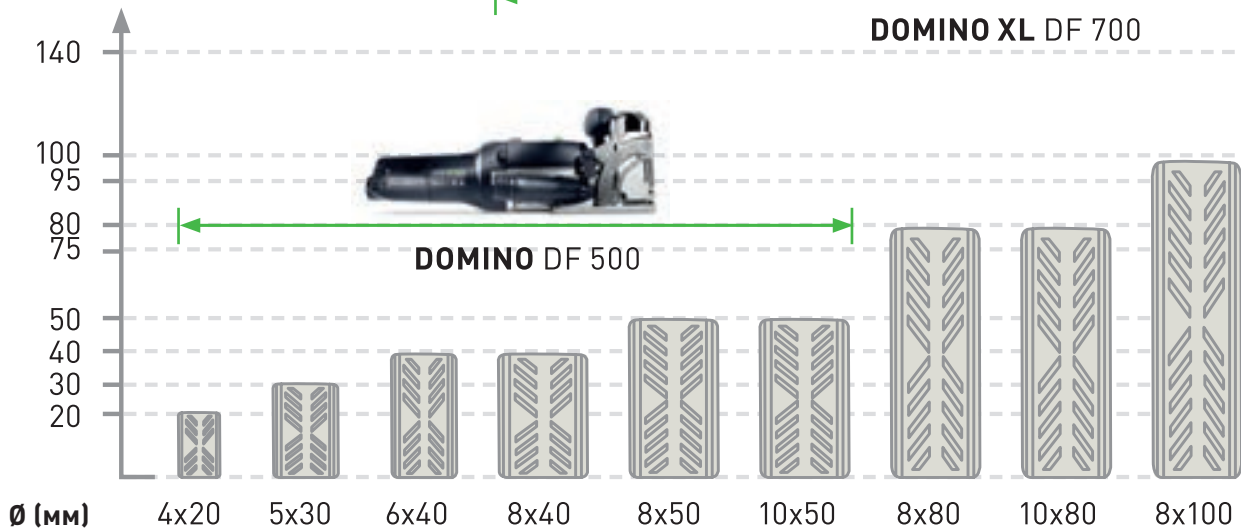
Дополнительный упор для ZA-DF 500, только для DF 500

495666

расширитель опоры и боковой упор, для уменьшения межцентрового расстояния отверстий под шип с 37 мм до 20 мм, для безопасной установки фрезера, в упаковке для торговых стендов

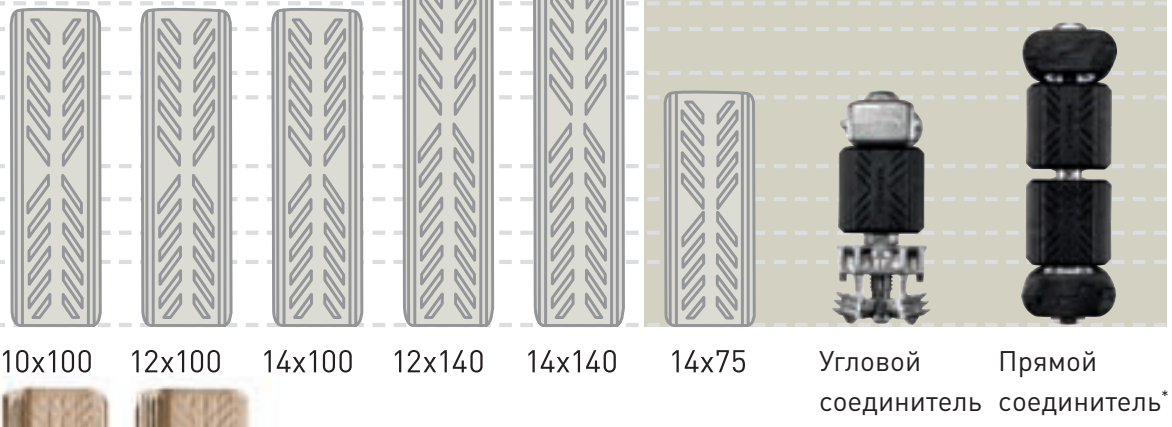
6.3 Вставные шипы и соединители DOMINO

Длина вставного шипа (мм)

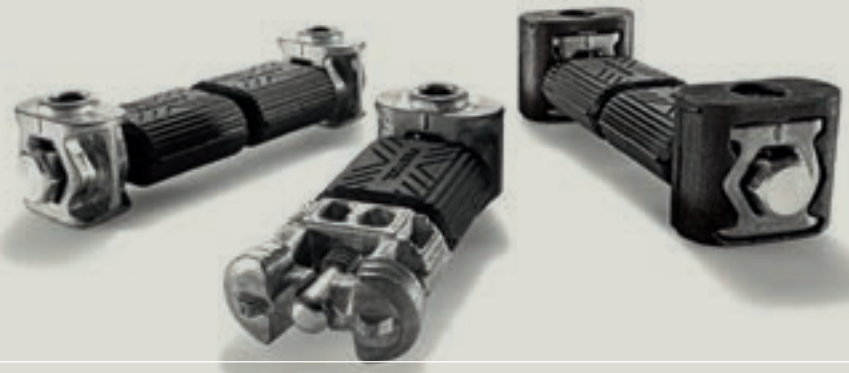




НОВИНКА



*Прямой соединитель – с опциональными расширительными зажимами вокруг поперечного анкерной муфты.



6.3.1 Вставные шипы и стержни для изготовления для шипов DOMINO, бук



| | | | |
|---|--------|---|--------|
| Вставной шип, бук, D 4x20/450 BU размеры 4x20 мм, в упаковке 450 шт., в упаковке для торговых стенов | 495661 | Вставной шип DOMINO Ø 8x80/190 BU размеры 8x80 мм, в упаковке 190 шт., в картонной коробке | 498212 |
| Вставной шип, бук, D 5x30/300 BU размеры 5x30 мм, в упаковке 300 шт., в упаковке для торговых стенов | 494938 | Вставной шип DOMINO Ø 8x100/150 BU размеры 8x100 мм, в упаковке 150 шт., в картонной коробке | 498213 |
| Вставной шип, бук, D 5x30/1800 BU размеры 5x30 мм, в упаковке 1 800 шт., в картонной коробке | 493296 | Вставной шип DOMINO Ø 10x80/150 BU размеры 10x80 мм, в упаковке 150 шт., в картонной коробке | 498214 |
| Вставной шип, бук, D 6x40/190 BU размеры 6x40 мм, в упаковке 190 шт., в упаковке для торговых стенов | 494939 | Вставной шип DOMINO Ø 10x100/120 BU размеры 10x100 мм, в упаковке 120 шт., в картонной коробке | 498215 |
| Вставной шип, бук, D 6x40/1140 BU размеры 6x40 мм, в упаковке 1 140 шт., в картонной коробке | 493297 | Вставной шип DOMINO Ø 12x100/100 BU размеры 12x100 мм, в упаковке 100 шт., в картонной коробке | 498216 |
| Вставной шип, бук, D 8x40/130 BU размеры 8x40 мм, в упаковке 130 шт., в упаковке для торговых стенов | 494940 | Вставной шип DOMINO Ø 12x140/90 BU размеры 12x140 мм, в упаковке 90 шт., в картонной коробке | 498217 |
| Вставной шип, бук, D 8x40/780 BU размеры 8x40 мм, в упаковке 780 шт., в картонной коробке | 493298 | Вставной шип DOMINO Ø 14x100/80 BU размеры 14x100 мм, в упаковке 80 шт., в картонной коробке | 498218 |
| Вставной шип, бук, D 8x50/100 BU размеры 8x50 мм, в упаковке 100 шт., в упаковке для торговых стенов | 494941 | Вставной шип DOMINO Ø 14x140/70 BU размеры 14x140 мм, в упаковке 70 шт., в картонной коробке | 498219 |
| Вставной шип, бук, D 8x50/600 BU размеры 8x50 мм, в упаковке 600 шт., в картонной коробке | 493299 | | |
| Вставной шип, бук, D 10x50/85 BU размеры 10x50 мм, в упаковке 85 шт., в упаковке для торговых стенов | 494942 | | |
| Вставной шип, бук, D 10x50/510 BU размеры 10x50 мм, в упаковке 510 шт., в картонной коробке | 493300 | | |



T-LOC SORT-SYS DOMINO
пустой системер SYS 2 T-LOC, с тремя отсеками для
индивидуальной компоновки под вставные шипы
DOMINO, в системере SYS 2 T-LOC

498889



Стержень для шипов DOMINO, бук, D 8x750/36 BU 498686
размеры 10x750 мм, в упаковке 36 шт.,
в картонной коробке

Стержень для шипов DOMINO, бук, D 10x750/28 BU 498687
размеры 10x750 мм, в упаковке 28 шт.,
в картонной коробке

Стержень для шипов DOMINO, бук, D 12x750/22 BU 498688
размеры 12x750 мм, в упаковке 22 шт.,
в картонной коробке

Стержень для шипов DOMINO, бук, D 14x750/18 BU 498689
размеры 14x750 мм, в упаковке 18 шт.,
в картонной коробке



Вставной шип, бук, набор DS 4/5/6/8/10 1060x BU 498899
набор шипов DOMINO 4x20, 5x30, 6x40, 8x40, 8x50,
10x50 мм и фреза DOMINO под размеры 4, 5, 6, 8 и 10,
размеры 396 x 296 x 157,5 мм, в упаковке 1 060 шт.,
в системнере SYS 2 T-LOC



Набор шипов DOMINO XL, бук, DS/XL D8/D10 306x BU 498204
для DOMINO XL, набор шипов DOMINO 8x50, 8x80,
8x100, 10x50, 10x80, 10x100 мм и фреза DOMINO XL
под размеры 8 и 10, в упаковке 306 шт., в системнере
SYS 2 T-LOC



Набор шипов DOMINO XL, бук, DS/XL D12/D14 128x BU 498205
для DOMINO XL, набор шипов DOMINO 12x100, 12x140,
14x100, 14x140 мм и фреза DOMINO XL под размер 14,
в упаковке 128 шт., в системнере SYS 2 T-LOC

6.3.2 Вставные шипы и стержни для изготовления для шипов DOMINO SIPO







| | |
|--|--------|
| Вставной шип, Sipo, D 5x30/300 MAU размеры 5x30 мм, в упаковке 300 шт., в упаковке для торговых стендов | 494869 |
| Вставной шип, Sipo, D 5x30/900 MAU размеры 5x30 мм, в упаковке 900 шт., в картонной коробке | 494859 |
| Вставной шип, Sipo, D 6x40/190 MAU размеры 6x40 мм, в упаковке 190 шт., в упаковке для торговых стендов | 494870 |
| Вставной шип, Sipo, D 6x40/570 MAU размеры 6x40 мм, в упаковке 570 шт., в картонной коробке | 494860 |
| Вставной шип, Sipo, D 8x40/130 MAU размеры 8x40 мм, в упаковке 130 шт., в упаковке для торговых стендов | 494871 |
| Вставной шип, Sipo, D 8x40/390 MAU размеры 8x40 мм, в упаковке 390 шт., в картонной коробке | 494861 |
| Вставной шип, Sipo, D 8x50/100 MAU размеры 8x50 мм, в упаковке 100 шт., в упаковке для торговых стендов | 494872 |
| Вставной шип, Sipo, D 8x50/300 MAU размеры 8x50 мм, в упаковке 300 шт., в картонной коробке | 494862 |
| Вставной шип, Sipo, D 10x50/85 MAU размеры 10x50 мм, в упаковке 85 шт., в упаковке для торговых стендов | 494873 |
| Вставной шип, Sipo, D 10x50/255 MAU размеры 10x50 мм, в упаковке 255 шт., в картонной коробке | 494863 |



| | |
|---|--------|
| Стержень для шипов DOMINO Sipo D 8x750/36 MAU размеры 8x750 мм, в упаковке 36 шт., в картонной коробке | 498690 |
| Стержень для шипов DOMINO Sipo D 10x750/28 MAU размеры 10x750 мм, в упаковке 28 шт., в картонной коробке | 498691 |
| Стержень для шипов DOMINO Sipo D 12x750/22 MAU размеры 12x750 мм, в упаковке 22 шт., в картонной коробке | 498692 |
| Стержень для шипов DOMINO Sipo D 14x750/18 MAU размеры 14x750 мм, в упаковке 18 шт., в картонной коробке | 498693 |

6.3.3 Угловые и прямые соединители DOMINO

| | | | Угловой соединитель | Прямой соединитель |
|---|--|--------|-----------------------|-------------------------------|
|  | Болт анкерный Domino, компл. из 32 шт. SV-AB D14/32 32 анкерных болта для угловых соединений включая 64 полумуфты для переноса поперечной нагрузки. | 201350 | <input type="radio"/> | <input type="radio"/> |
|  | Муфта анкерная продольная Domino, компл. из 32 шт. SV-SA D14/32 32 продольные анкерные муфты для надёжной фиксации. | 201349 | <input type="radio"/> | <input type="radio"/> |
|  | Муфта анкерная поперечная Domino, компл. из 32 шт. SV-QA D14/32 32 поперечные анкерные муфты вкл. резьбовые штифты для фиксации анкерных/сдвоенных болтов. | 201351 | <input type="radio"/> | <input type="radio"/> |
|  | Кожух опорный Domino SV-V D14/32 64 полумуфты для 32 поперечных анкерных муфт. Для предотвращения вдавливания и для распределения нагрузки при использовании поперечных анкерных муфт в таких материалах, как, например, кухонная столешница. | 201498 | <input type="radio"/> | <input type="radio"/> (опция) |
|  | Болт анкерный двойной Domino, компл. из 16 шт. SV-DB D14/16 16 двойных болтов для прямых соединений вкл. 64 полумуфты. По выбору двойные болты могут обжиматься двумя или, как показано на изображении, четырьмя полумуфтами – в зависимости от позиционирования и переноса поперечной нагрузки. | 201352 | <input type="radio"/> | <input type="radio"/> |
|  | Соединитель угловой Domino, набор из 32 компл. EV/32-Set для 32 угловых соединений, 32 болта анкерных SV-AB D14, 32 муфты анкерные поперечные SV-QA D14, 32 муфты анкерные продольные SV-SA D14. | 201827 | <input type="radio"/> | <input type="radio"/> |
|  | Соединитель прямой Domino, набор из 16 компл. FV/16-Set для 16 прямых соединений, 16 болтов анкерных двойных SV-DB D14, 32 муфты анкерные поперечные SV-QA D14, кожух опорный SV-V D14 | 201828 | <input type="radio"/> | <input type="radio"/> |

6.3.3 Угловые и прямые соединители DOMINO

| | | |
|---|--|--------|
|  | Вставной шип DOMINO, бук, D14x75/104 BU вставной шип 104 DOMINO, бук, D14x75, точно соответствует размерам угловых соединителей. Служит для переноса нагрузки, в дополнение к соединителям. | 201499 |
|  | Заглушка SV-AK D14 slr/32 32 заглушки, цвет серебристый. Для декорации присадочных отверстий. | 201354 |
|  | Заглушка SV-AK D14 brn1/32 32 заглушки, цвет темно-коричневый. Для декорации присадочных отверстий. | 201355 |
|  | Заглушка SV-AK D14 brn2/32 32 заглушки, цвет светло-коричневый. Для декорации присадочных отверстий. | 201356 |
|  | Систейнер для соединителей DOMINO: DominoVerb Sort SV-SYS D14 32 болта анкерных SV-AB D14, 16 болтов анкерных двойных SV-DB D14, 128 полумуфт для оптимального переноса поперечной нагрузки, воздействующей на анкерные и двойные болты, 32 муфты продольные анкерные SV-SA D14, 64 муфты поперечные анкерные SV-QA D14 включая резьбовые штифты, штифтовой ключ SW 4 для затягивания резьбовых штифтов, 64 полумуфты SV-V D14 для 32 поперечных анкерных муфт (для предотвращения вдавливания), по 32 заглушки серебристого, темно- и светло-коричневого цветов (SV-AK D14 slr, SV-AK D14 brn1 и SV-AK D14 brn2), 32 шипа D14x75 из древесины бука. | 201353 |

Дополнительная системная оснастка

7

7.1 Пылеудаляющие аппараты

К патрубкам пазово-дюбельных фрезеров DOMINO можно подключить пылеудаляющий аппарат Festool с диаметром всасывающего шланга 27 мм. Festool предлагает множество моделей пылеудаляющих аппаратов различного объёма, с функцией автоматической очистки AUTOCLEAN и без неё, для удаления пыли разного класса. Здесь мы представляем лишь небольшую часть всего ассортимента; подробную информацию о пылеудаляющих аппаратах, комплектах поставки и классах пыли спрашивайте у ближайшего дилера или см. на www.festool.ru



СТ 26 | 36 | 48

Универсальные.

Модели трёх размеров для любой работы на стройплощадке или в мастерской.



СТ 26 E AC | CT 36 E AC | CT 48 E AC

С функцией самоочистки.

Автоматическая система очистки фильтра AUTOCLEAN обеспечивает постоянную интенсивность всасывания. Идеально для больших объёмов пыли.



СТ 48 E LE EC

Для длительного использования.

Долговечный бесщёточный электродвигатель EC-TEC: для длительной работы в сложных условиях и работы в квазистационарном режиме с блоком энергообеспечения/пылеудаления.

7.2 Многофункциональный стол MFT/3

Для безопасной и точной работы с пазово-дюбельным фрезером DOMINO очень важно надёжно фиксировать заготовки. Например на многофункциональном столе MFT от Festool, используя разработанные специально для него зажимные элементы. Кроме того, благодаря рабочей высоте стола 90 см за ним удобно работать даже пользователям высокого роста.



Многофункциональный стол MFT/3

495315

Стол с перфорированной плитой и откидными ножками, откидной блок, накладной блок, угловой упор, ограничитель, шина-направляющая FS 1080/2, законцовщик FS-AW, дополнительный зажим, в картонной коробке

- ▶ Максимальная точность благодаря алюминиевому профилю по всему периметру для крепления регулируемой по высоте шины-направляющей и углового упора
- ▶ Максимальная прочность фиксации – надёжное крепление в разных положениях с помощью специальных зажимных элементов
- ▶ Не устаёт спина, в частности, для высокого роста можно установить рабочую высоту 90 см
- ▶ Оптимально подходит для мобильного использования – MFT 3 быстро складывается

Технические данные

| | |
|------------------------------|-------------|
| Размеры стола (мм) | 1 157 x 773 |
| Высота стола без ножек (мм) | 180 |
| Высота стола на ножках (мм) | 900 |
| Макс. толщина заготовки (мм) | 78 |
| Макс. ширина заготовки (мм) | 700 |
| Допустимая нагрузка (кг) | 120 |
| Масса кг | 28 |

MFT 3: оснастка



Траверса MFT 3-QT

495502

для повышения устойчивости MFT 3, в упаковке 2 шт., диаметр 20 мм, длина 675 мм, в картонной коробке



Зажимы MFT-SP

488030

для точной и надёжной фиксации заготовки (распиловка, шлифование, фрезерование, сверление ...), в упаковке 2 шт., в упаковке для торговых стенов



Винтовая струбцина FSZ 120

489570

цельнометаллическое исполнение, расстояние между губками 120 мм, в упаковке 2 шт., в упаковке для торговых стенов



Рычажная струбцина FS-HZ 160

491594

Цельностальное исполнение, расстояние между губками 160 мм, в упаковке для торговых стенов



Соединительный элемент VS

484455

для установки FST 660/85 или MFT 800 на Basis Plus, для соединения нескольких MFT 3, в упаковке для торговых стенов



Адаптер VAC SYS AD MFT 3

494977

для VAC SYS SE 1, VAC SYS SE 2, для соединения зажимного приспособления VAC SYS с MFT 3, в картонной коробке

7.3 Вакуумная зажимная система VAC SYS

Для расширения возможностей фиксации и обработки заготовки с любой стороны наряду с MFT служит вакуумная зажимная система VAC SYS. При работе с ней заготовки можно поворачивать в диапазоне до 360° и наклонять в диапазоне до 90°. Зажимные тарелки изготовлены из мягкого гибкого полимера и не повредят даже деликатные поверхности. Каждое зажимное приспособление может удерживать заготовку весом до 30 кг и размером 1 x 1 м.



| | |
|--|--------|
| VAC SYS Set SE 1 | 712223 |
| Вакуумный насос VAC SYS VP в системере SYS 3, вакуумное зажимное приспособление VAC SYS SE 1 с вакуумной тарелкой VAC SYS VT D 215 мм, вакуумный шланг и приёмный клапан в системере SYS 4 | |
| VAC SYS SE 2 | 580062 |
| Вакуумная тарелка VAC SYS VT 275 x 100 мм, соединительный элемент, вакуумный шланг, в системере SYS 4 | |

Технические данные

| | |
|--|--------------|
| Потребляемая мощность при 50 Гц (Вт) | 160–200 |
| Потребляемая мощность при 60 Гц (Вт) | 200–230 |
| Производительность насоса при 50 Гц (м³/ч) | 2,7 |
| Производительность насоса при 60 Гц (м³/ч) | 3,5 |
| Минимальное разрежение (мбар) | ≥ 81 %/≥ 810 |
| Масса кг | 8 |

VAC SYS: оснастка

| | | |
|---|---|--------|
|  | Вакуумная тарелка VAC SYS VT 200x60 для VAC SYS SE 1, VAC SYS SE 2, размер тарелки 200 x 60 мм, в картонной коробке | 580064 |
|  | Вакуумная тарелка VAC SYS VT 275x100 для VAC SYS SE 1, VAC SYS SE 2, размер тарелки 275 x 100 мм, в картонной коробке | 680066 |
|  | Вакуумная тарелка VAC SYS VT 277x32 для VAC SYS SE 1, VAC SYS SE 2, размер тарелки 277 x 32 мм, в картонной коробке | 580065 |
|  | Вакуумная тарелка VAC SYS VT D 215 для VAC SYS SE 1, VAC SYS SE 2, диаметр 215 мм, в картонной коробке | 580067 |
|  | Адаптер VAC SYS AD MFT 3 для VAC SYS SE 1, VAC SYS SE 2, для соединения зажимного приспособления VAC SYS с MFT 3, в картонной коробке | 494977 |
|  | Систейнер для оснастки VAC SYS VT Sort VAC SYS VT 200x60, VAC SYS VT 277x32, VAC SYS VT 275x100, кроме того вместит VAC SYS VT D 215, в системере SYS 3 | 495294 |

СОСРЕДОТОЧЬТЕСЬ НА ГЛАВНОМ: НА СВОЕЙ РАБОТЕ.

Мы каждый день трудимся над тем, чтобы сделать Вашу работу легче. Детально продуманными инструментами и услугами, которые всегда ориентированы на требования Ваших рабочих будней. Вы хотите и должны избежать простоев, лишних затрат и дополнительных расходов? Мы знаем об этом и именно поэтому предлагаем Вам наш пакет услуг «СЕРВИС всё включено». Ведь успех наших клиентов очень важен для нас.



Подробную информацию о пакете услуг «СЕРВИС всё включено», условиях сервисного обслуживания и их действии см. на www.festool.ru/service

Просто зарегистрируйте инструмент онлайн в течение 30 дней со дня его покупки и получите все заявленные услуги!

www.festool.ru/myfestool

1+2 Гарантия.

Покупая инструмент Festool, Вы автоматически получаете на него 1 год гарантии. Но мы настолько уверены в нашем оборудовании, что продлеваем гарантию ещё на 2 года. В итоге, Вы получаете 3 года гарантии.

Защита от кражи.

Действует в течение 36 месяцев с момента покупки инструмента. Проще любой страховки: в случае кражи инструмента, в том числе из автомобиля или со стройплощадки, Вам будет предоставлен новый инструмент взамен украденного по специальной цене.

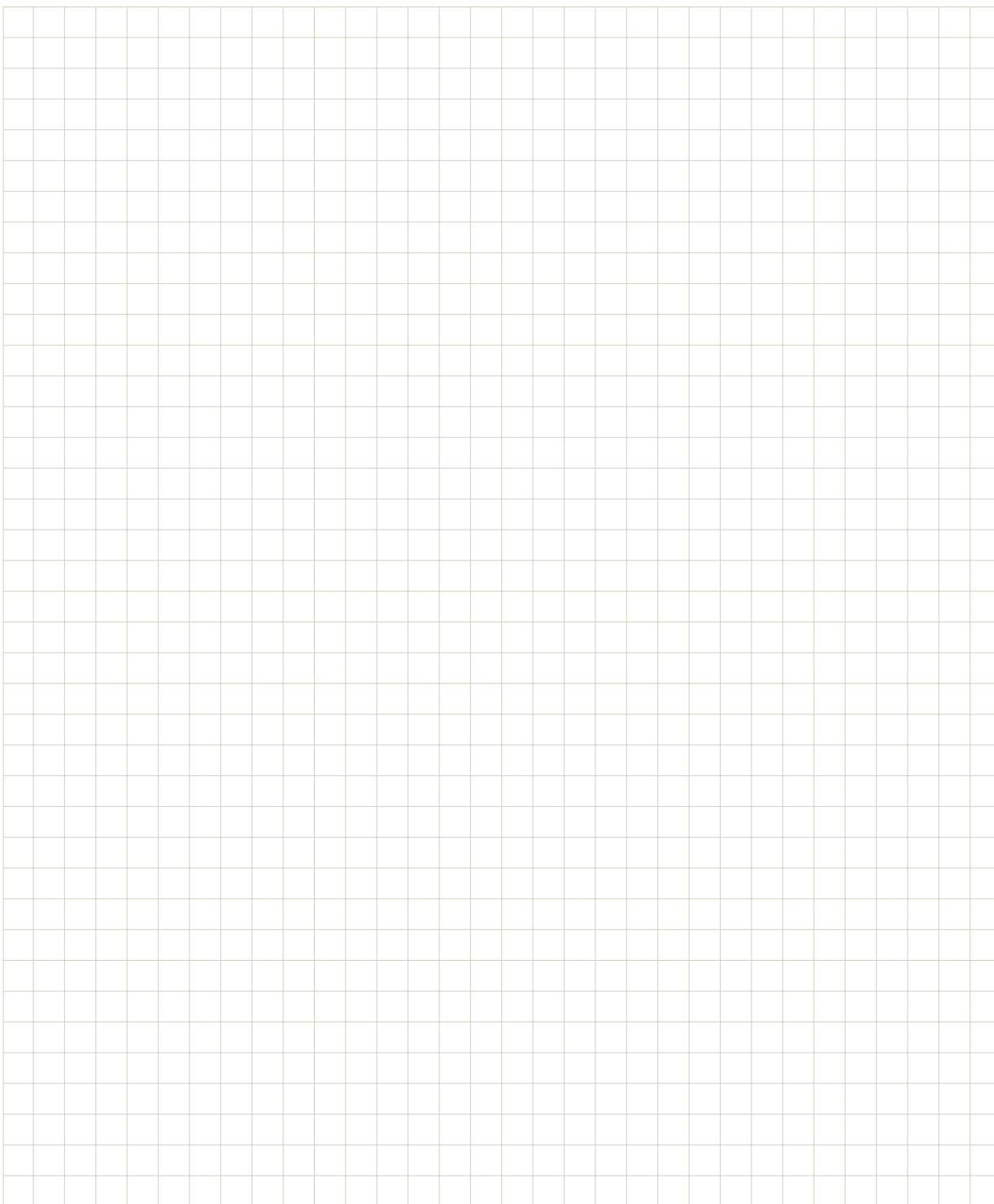
Гарантия наличия запчастей.

Все запчасти для Вашего инструмента мы храним на складе как минимум 10 лет. А если нужной детали не окажется, Вы бесплатно получите новый инструмент аналогичный старому.

Гарантия возврата денег.

Тестируйте инструмент в течение 15 дней после покупки. Если по истечении этого срока Вы окажетесь недовольны, просто верните инструмент дилеру и мы вернём Вам деньги.

Заметки



FESTOOL

Профессиональный инструмент
для самых высоких требований

**Центральный офис в Российской Федерации
ООО «ТТС Тултехник Системс»**

МО,142400 Ногинский р-он,
г. Ногинск, территория „Ногинск-Технопарк“, д.13
Тел. : +7 (495) 775 8354
Факс: +7 (495) 641 2372
E-mail: info@festool.ru

**Центральная сервисная служба
ООО «ТТС Тултехник Системс»**

МО,142400 Ногинский р-он,
г. Ногинск, территория „Ногинск-Технопарк“, д.13
Тел.: +7 (495) 580 7372
Факс: +7 (495) 641 2372
E-mail: service@festool.ru

www.festool.ru

Festool
DOMINO Руководство

№ для заказа 65727 RU/ru



4 014549 277188

Изменения и ошибки не исключены. Все рисунки имеют общий характер. Подготовлено для Festool GmbH, D-73240 Wendlingen, 01/2016

Значения уровня шума и вибрационной нагрузки см. в руководствах по эксплуатации на www.festool.ru/vibration